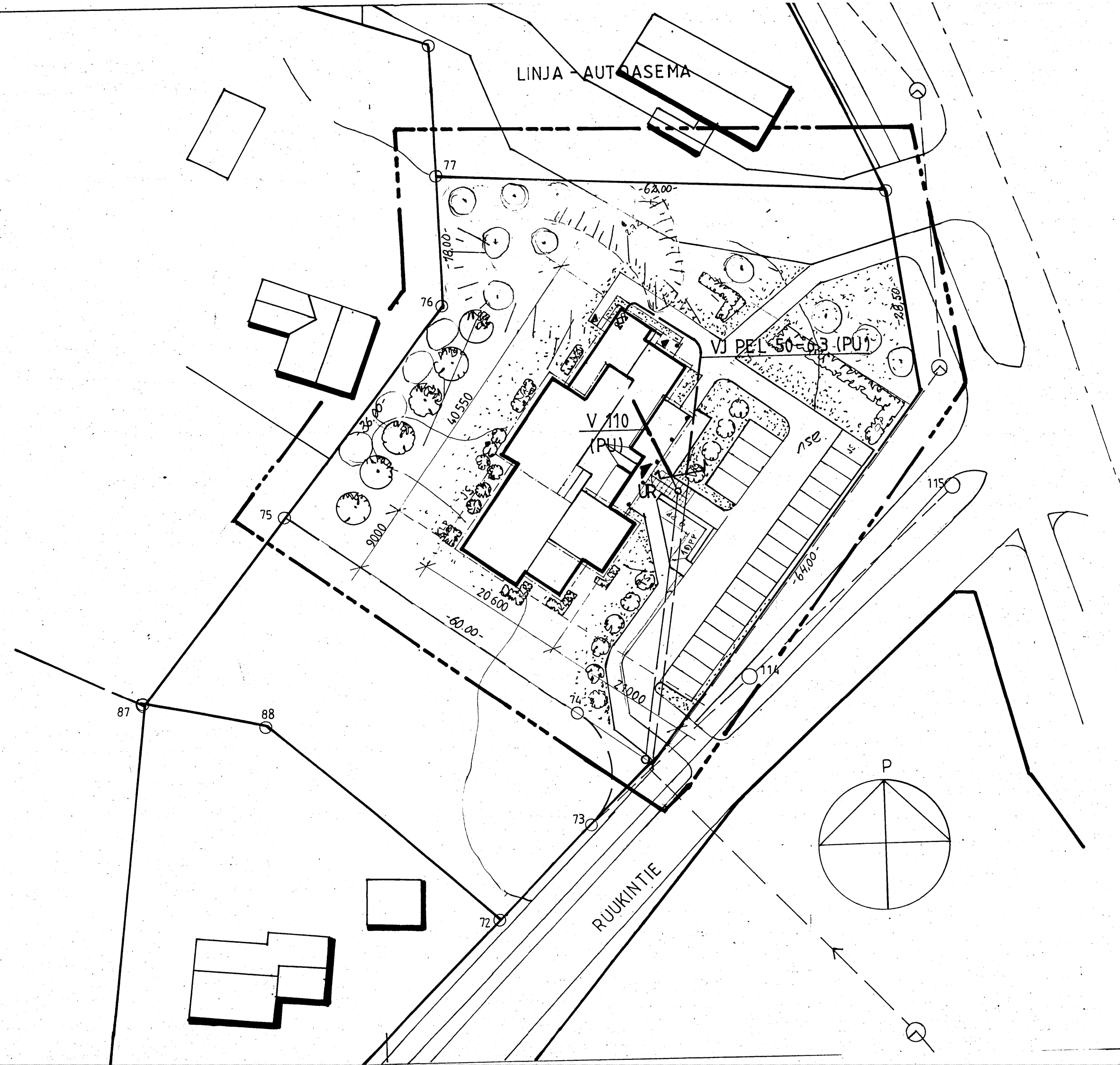


PIIRUSTUSLUETTELO

23495	1.	LVI-PIIRUSTUSLUETTELO	
23496	2.	ASEMAPIIRUSTUS, ULKOPUOLISET JOHDOT	
23497	3.	POHJA, VESI-JA VIEMARIJOHDOT	
23498	4.	KATTILAHUONEEN ÖLJYNEROTIN	
23499	5.	KUIVAUSTELINEEN ASENNUS, VESI-JA VIEMARIJOHDOT	
23500	6.	SUIHKUN ASENNUS SU 1	"
23501	7.	SUIHKUN ASENNUS SU2	"
23502	8.	PESUALTAAN ASENNUS PA 1	"
23503	9.	" " PA 2	"
23504	10.	" " PA 3	"
23505	11.	" " PA 4	"
23506	12.	PESUPÖYDÄN ASENNUS AP 1	"
23507	13.	" " AP 2	"
23508	14.	RST-ALTAAN ASENNUS	"
23509	15.	WC 1 JA WC 2	"
23510	16.	KASTELUPOSTIN ASENNUS VP	"
23511	17.	RST-ALTAAN ASENNUS	"
23512	18.	POHJA, LÄMPÖJOHDOT	
23513	19.	POHJA, LÄMMÖNJAKOHUONE, LÄMPÖJOHDOT	
23514	20.	KYTKENTÄKAAVIO, LÄMPÖJOHDOT	
23515	21.	KYTKENTÄKAAVIO, KEVYTÖLJYLAITTEET	
23516	22.	TERÄSSAVUPIIPUN ASENNUS	
23517	23.	1-KERTAINEN PUTKIPATTERI	
23518	24.	POHJA, ILMANVAIHTO	
23519	25.	POHJA, IV-KONEHUONE	
23520	26.	LEIKKAUS A-A, LÄMPÖJOHDOT	
23521	27.	LEIKKAUS B-B, " , ILMANVAIHTO	
23522	28.	LEIKKAUS C-C " "	
23523	29.	LEIKKAUS D-D " "	
23524	30.	LEIKKAUS E-E " "	

23525	31.	LEIKKAUS F-F, LÄMPÖJOHDOT JA ILMANVAIHTO	
23526	32.	LEIKKAUS G-G, " "	
23527	33.	LEIKKAUS H-H, " "	
23528	34.	LEIKKAUS J-J, " "	
23529	35.	TOIMINTAKAAVIO, ILMANVAIHTO	
23530	36.	OVIRAKO "	
23531	37.	KOJELUTTELO LVI	

K osa/Kyla	Kortteli/Tila	Tontti/Rn:o	Viranomaisen arkistointimerkintöjä varten	
Rakennustoimenpide UUDISRAKENNUS			Piirustuslaji	Juoks n:o 23495
Rakennuskohteen nimi ja osoite PYHÄJOEN KUNTA PÄÄKIRJASTO			Piirustuksen sisältö	Mittakaavat PIIRUSTUSLUETTELO
Suunnittelija m LVI-INSINÖÖRITOIMISTO MÄKELÄ KY Asemakatu 20 90100 Oulu 10 puh.981-12293, 13868			Suunnitteluala LVI	Suunnitellut Piirtänyt Hyväksynyt
Päiväys ja allekirjoitus Oulu 26.6.87			N:o 1	



KERROSALA 577 M² TILAVUUS 2700 M³

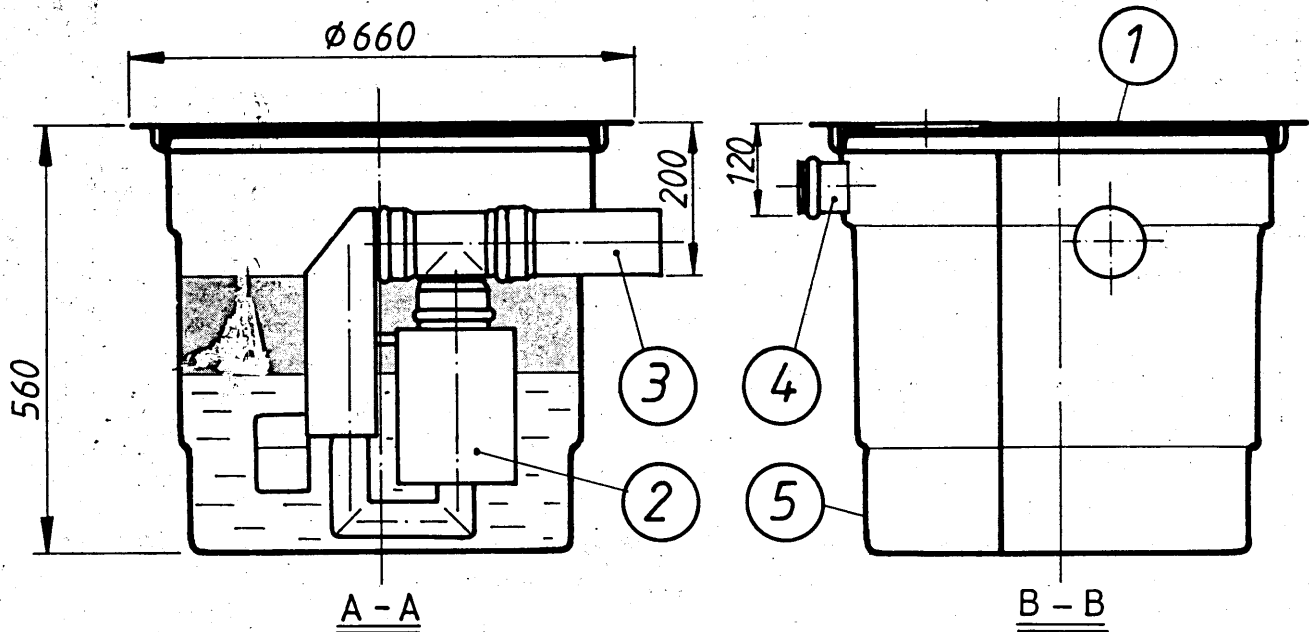
- KOROT TARKISTETTAVA TYÖMAALLA

K.osa/Kylä	Kortteli/Tila	Tontti/Rn:o	Viranomaisen arkistointimerkintöjä varten	
Rakennustoimenpide	UUDISRAKENNUS		Piirustuslaji	TYÖPIIRUSTUS
Rakennuskohteen nimi ja osoite	PYHÄJOEN KUNTA PÄÄKIRJASTO		Juoks. n:o	23496
Suunnittelija	 LVI-INSINÖÖRITOIMISTO MÄKELÄ KY Asemakatu 20 90100 Oulu 10 puh.981-12293, 13868		Piirustuksen sisältö	Mittakaavat
Päiväys ja allekirjoitus	Oulu 26.6.87		VESI- JA VIEMÄRIJOHDOT 1:500 ASEMAPIIRUSTUS	
			Suunnitteluala	Suunnittelut
				LH
				KK
			Hyväksynyt	N:o 2

K. osa/Kylä	Kortteli/Tila	Tontti/Rn:o	Viranomaisten merkintöjä varten	
Rakennustoimenpide	UUDISRAKENNUS		Piirustuslaji	ALUST. TEKN. SLMA 1(13)
Nimi ja osoite	PYHÄJOEN KUNTA PÄÄKIRJASTO		Juoks. n:o	Mk
			Piirustuksen sisältö	ASEMAPIIRROS 1:500
			Piirustuksen numero	ARK
 HELI KITTLÄ ARKKIT.SAFA 86100 PYHÄJOKI 983 33825 2003 87 <i>Heli Kittilä</i>				

Kattila-, varavoima- ja kompressorihuoneen hiekan- ja öljynerotin varustettuna automaattisella sulkijalaitteella

MINIPEK[®] 0,3

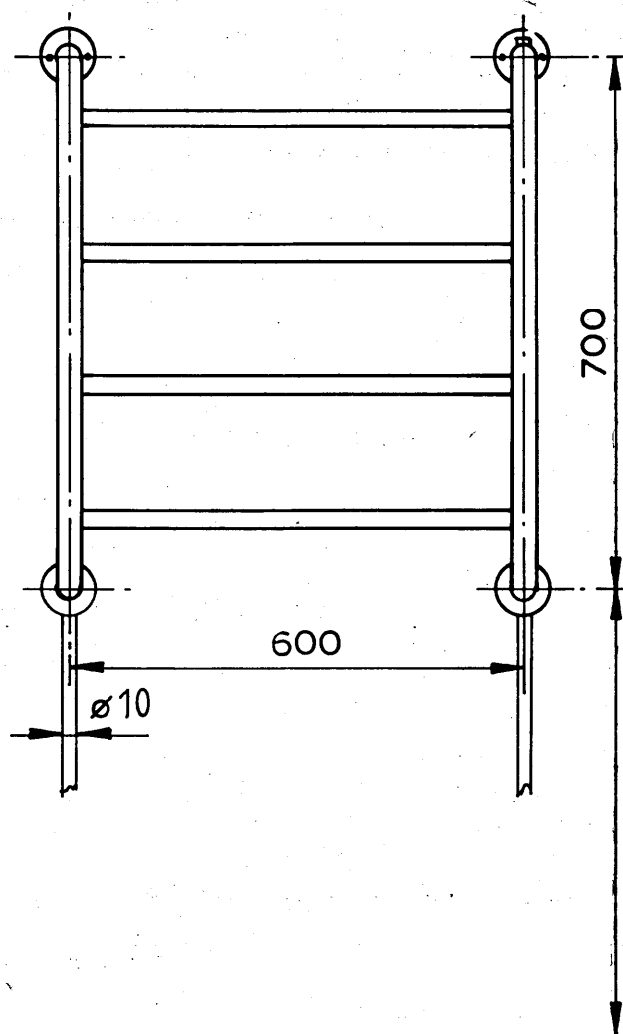
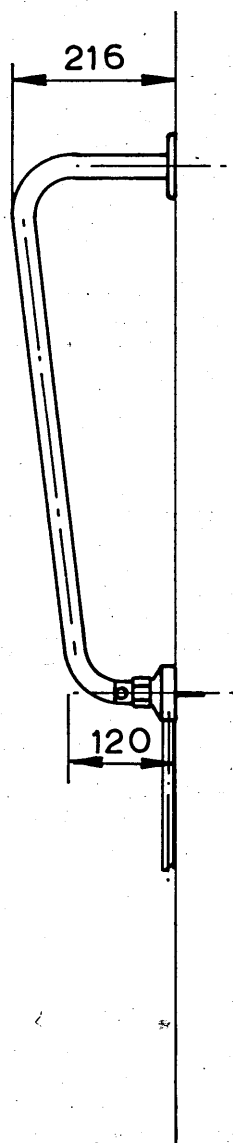


1. Lujitemuovikansi Ø 600 0,5 t
2. Autom. sulkijalaitte, joka sulkeutuessaan estää öljyn pääsyn viemäriverkostoon
3. Poistoyhde D110 PVC
4. Kytentäyhde D75 PVC esim. kaatoaltaan kytkemiseksi
5. Puristelujitemuovirunko



OY LABKO AB
36200 KANGASALA
Puh. (931) 647 700
Telex 22428 lola sf
Telefax (931) 647 532

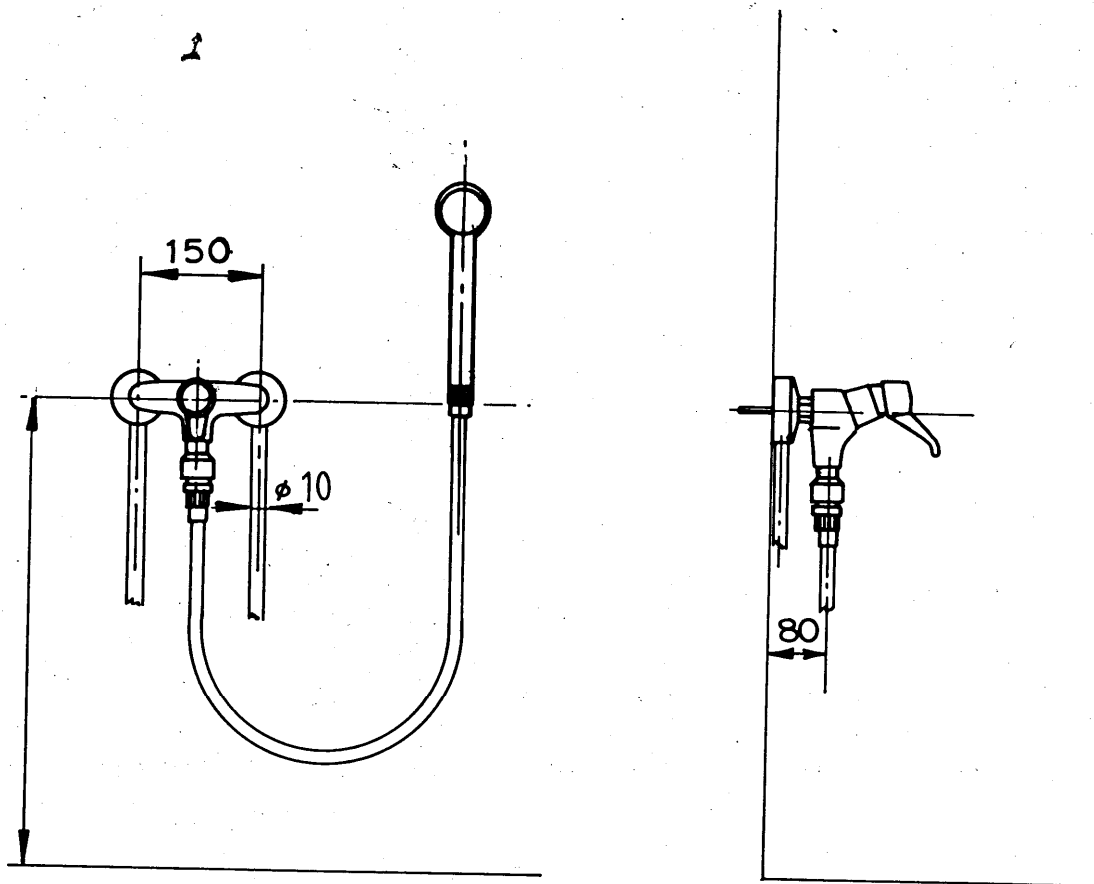
K.osa/Kylä	Kortteli/Tila	Tontti/Rn:o	Viranomaisen arkistointimerkintöjä varten
Rakennustoimenpide UUDISRAKENNUS			Piirustuslaji TYOPIIRUSTUS
Rakennuskohteen nimi ja osoite PYHÄJOEN KUNTA PÄÄKIRJASTO			Juoks.n:o 23498
Suunnittelijan nimi, päiväys ja allekirjoitus LVI-INSINÖÖRITOIMISTO MÄKELÄ KY Asemakatu 20 90100 Oulu 10 puh.981-12293, 13868			Piirustuksen sisältö KATTILAHUONEEN ÖLJYN- EROTIN MINIPEK
Päiväys ja allekirjoitus Oulu 26. 6.-87			Mittakaavat 1:10
			Suunnittelualue, työn numero ja piirustus n:o LVI
			Muutos 4



VAIHDETTAVAT KYTKENTÄJOHDOT

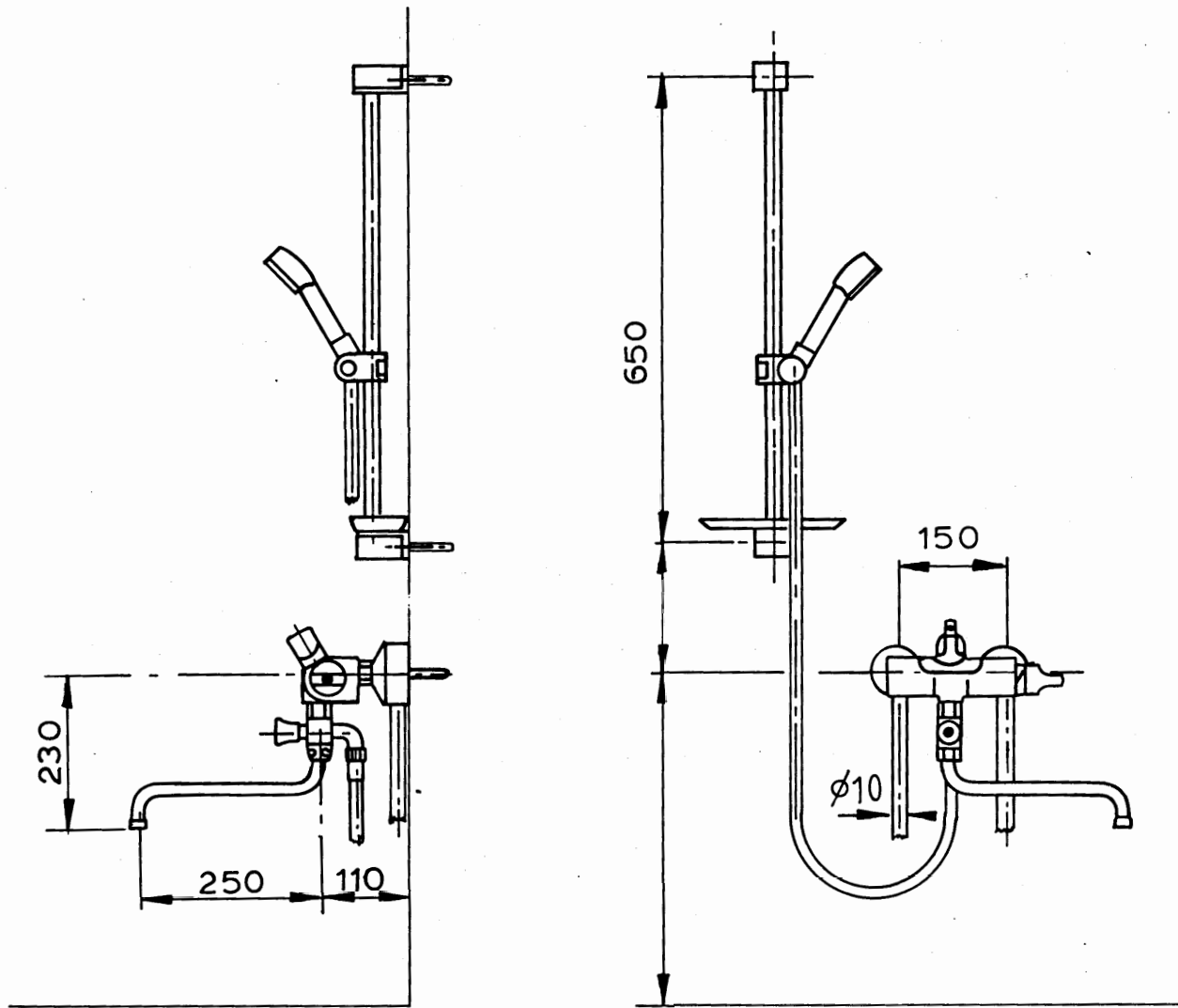
Kuivausteline, säädettävä	Oras 3580 581 100 perusrunko 204 020 kulmaliitin (2)	1	
OSAN NIMI	OSANUMERO	KPL	

K.osa/Kylä	Kortteli/Tila	Tontti/Rn:o	Viranomaisen arkistointimerkintöjä varten	
Rakennustoimenpide UUDISRAKENNUS			Piirustuslaji TYOPIIRUSTUS	Juoks. n:o 23499
Rakennuskohteen nimi ja osoite PYHÄJOEN KUNTA PÄÄKIRJASTO			Piirustuksen sisältö VESIJOHDOT KUIVAUSTELINEEN ASENNUS KT	Mittakaavat
Suunnittelija m LVI-INSINÖÖRITOIMISTO MÄKELÄ KY Asemakatu 20 90100 Oulu 10 puh.981-12293, 13868			Suunnitteluala LVI	Suunnittelut Piirtänyt Hyväksynyt
Päiväys ja allekirjoitus Oulu 26.6.87			N:o 5	



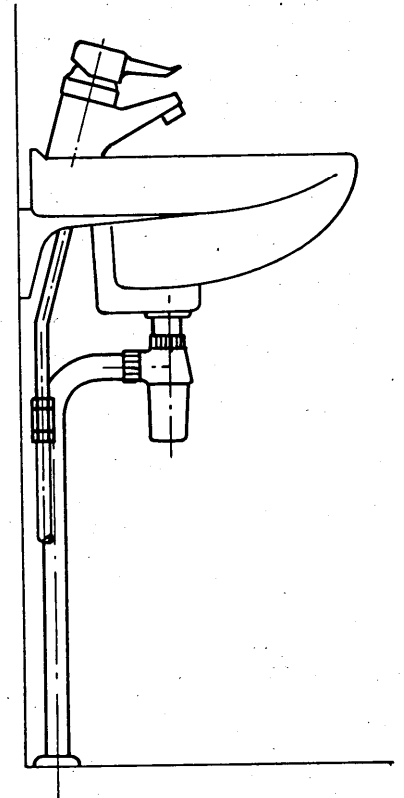
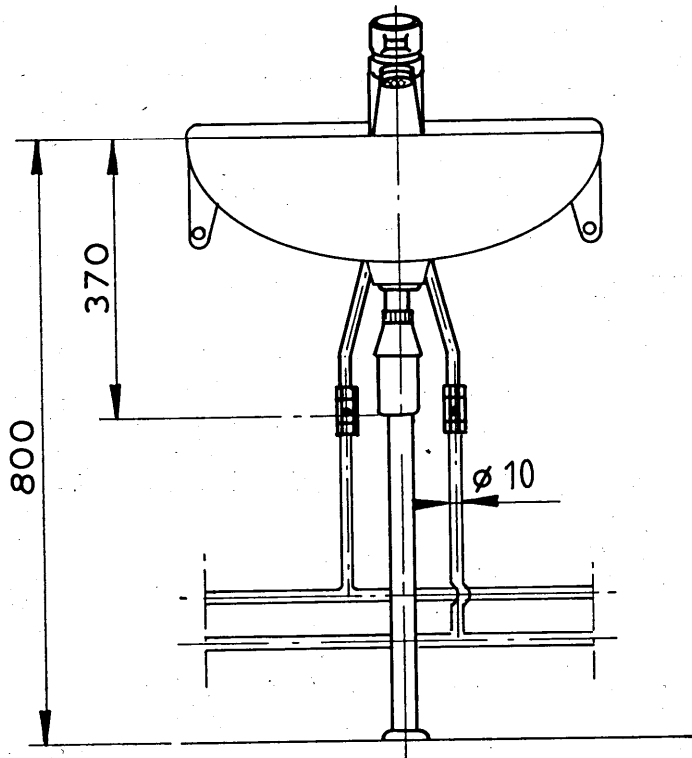
VAIHDETTAVAT KYTKENTÄJOHDOT

Suihkuhana	Oras	3200 150 000 perusrunko 204 020 kulmaliitin (2) 241 051 suihkuletku 242 021 käsisuihku, valk. 253 111 pidike 261 033 imusuoja	1	qN 0,2 dm ³ /s Δp 160 kPa
OSAN NIMI	OSANUMERO		KPL	PAINEHÄVIÖ
K.osa/Kylä	Kortteli/Tila	Tontti/Rn:o	Viranomaisen arkistointimerkintöjä varten	
Rakennustoimenpide	UUDISRAKENNUS		Piirustuslaji	Juoks. n:o 23500
Rakennuskohteen nimi ja osoite	PYHÄJOEN KUNTA PÄÄKIRJASTO		Piirustuksen sisältö	Mittakaavat
Suunnittelija	LVI-INSINÖÖRITOIMISTO MÄKELÄ KY Asemakatu 20 90100 Oulu 10 puh.981-12293, 13868		Suunnitteluala	Suunnitellut.
Päiväys ja allekirjoitus	Oulu 26.6.87		LVI	Piirtänyt
				Hyväksynyt
				N:o 6





VAIHDETTAVAT KYTKENTÄJOHDOT

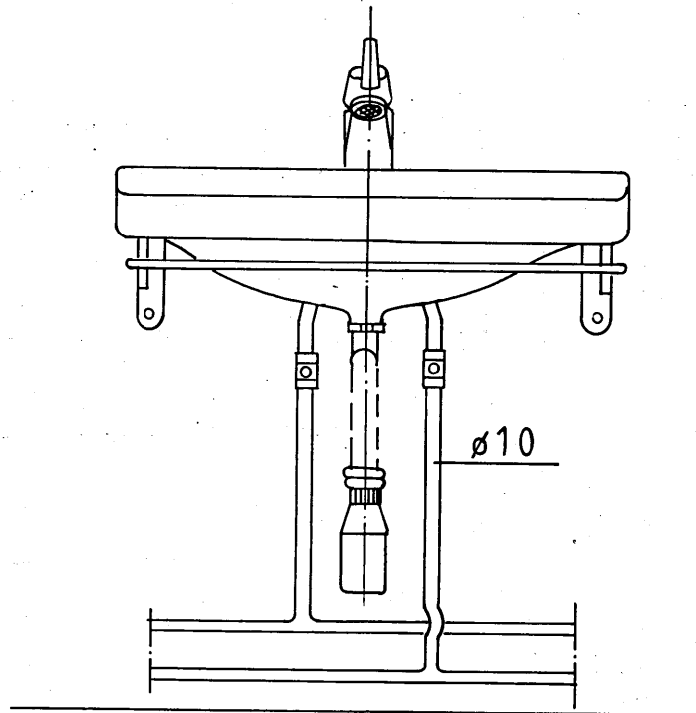
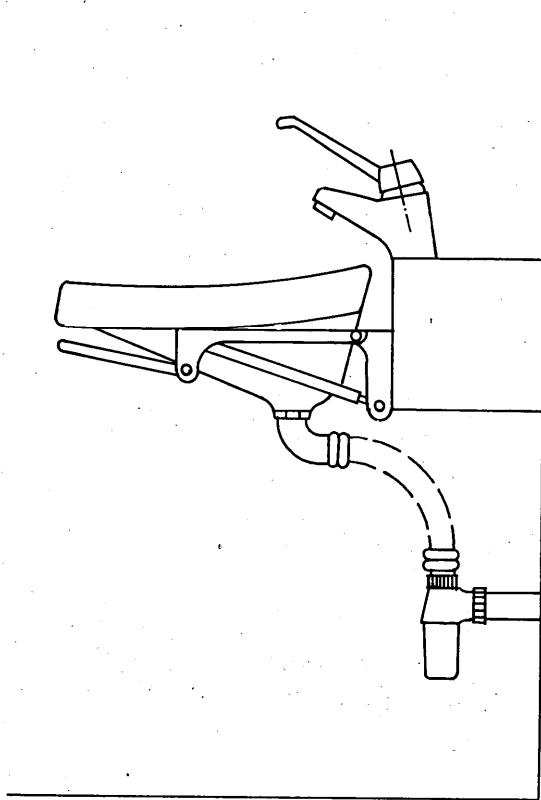
Suihkuhana	Oras 3674 180 000 perusrunko 204 020 kulmaliitin (2) 200 100 vaihdin 211 125 S250-juoksuputki 241 051 suihkuletku 242 020 käsिसuihku, krom. 253 040 suihkutanko	1	qN 0,2 dm ³ /s Δp 190 kPa
OSAN NIMI	OSANUMERO	KPL	PAINEHÄVIÖ
K.osa/Kylä	Kortteli/Tila	Tontti/Rn:o	Viranomaisen arkistointimerkintöjä varten
Rakennustoimenpide	UUDISRAKENNUS		Piirustustaji TYÖPIIRUSTUS Juoks. n:o 23501
Rakennuskohteen nimi ja osoite	PYHÄJOEN KUNTA PÄÄKIRJASTO		Piirustuksen sisältö Mittakaavat VESI- JA VIEMÄRIJOHDOT SUIHKUN ASENNUS SU 2
Suunnittelija	LVI-INSINÖÖRITOIMISTO MÄKELÄ KY Asemakatu 20 90100 Oulu 10 puh.981-12293, 13868		Suunnitteluala
Päiväys ja allekirjoitus	Oulu 26.6.87	LVI	Suunnitellut Piirtänyt Hyväksynyt
			N:o 7



VAIHDETTAVAT KYTKENTÄJOHDOT

Liitin	Oras	Ø10 281 079	2	qN 0,1 dm ³ /s Δp 80 kPa
Kuulaketju	"	561 201	1	
Kannatin	"	571 102, valk.	2	
Sekoitin	"	105	1	
Vesilukko	"	401 met.	1	
Pesuallas	Arabia	11 126	1	
OSAN NIMI	OSANUMERO		KPL	PAINEHÄVIÖ

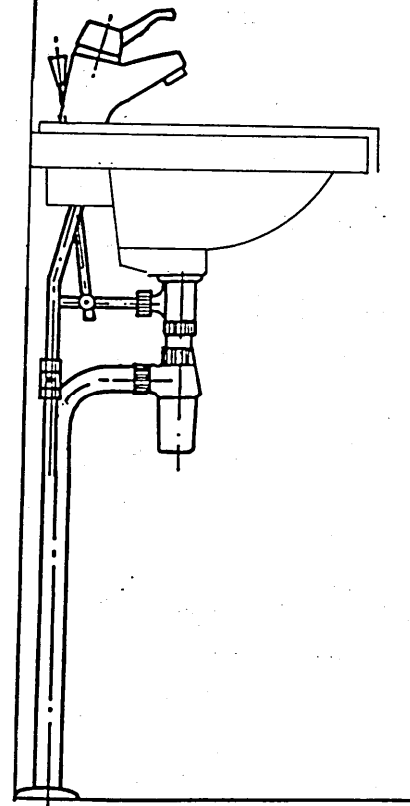
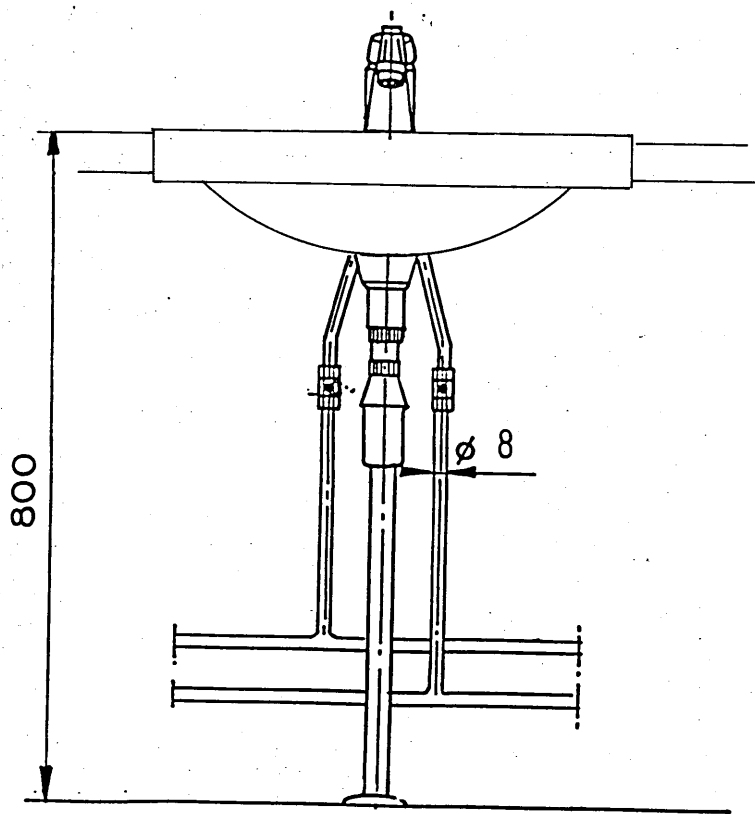
K.osa/Kyla	Kortteli/Tila	Tontti/Rn:o	Viranomaisen arkistointimerkintöjä varten	
Rakennustoimenpide		Piirustuslaji	Juoks. n:o	
UUDISRAKENNUS		TYÖPIIRUSTUS	23502	
Rakennuskohteen nimi ja osoite		Piirustuksen sisältö	Mittakaavat	
PYHÄJOEN KUNTA PÄÄKIRJASTO		VESI- JA VIEMÄRIJOHDOT PESUALTAAN ASENNUS PA 1		
Suunnittelija		Suunnitteluala	Suunnitellut	
 LVI-INSINÖÖRITOIMISTO MÄKELÄ KY Asemakatu 20 90100 Oulu 10 puh.981-12293, 13868			N:o 8	
			Päiväys ja allekirjoitus	
Oulu 26.6.87		Piirtänyt		
		Hyväksynyt		



VAIHDETTAVAT KYTKENTÄJOHDOT

Liitin	Oras	ø10 281 079	2	$q_N 0,1 \text{ dm}^3/\text{s}$ $\Delta p 130 \text{ kPa}$
KUULAKETJU	"	561 201	1	
Sekoitin	"	364	1	
PESUALLAS VESILUKKO KANNAKKEET	Arabia	12820	1	
	} KUULUVAT ALLASTOIMITUKSEEN			
OSAN NIMI	OSANUMERO		KPL	PAINEHÄVIÖ

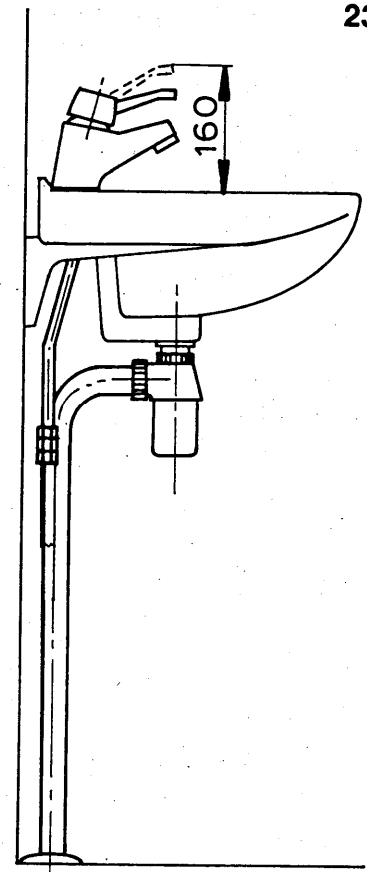
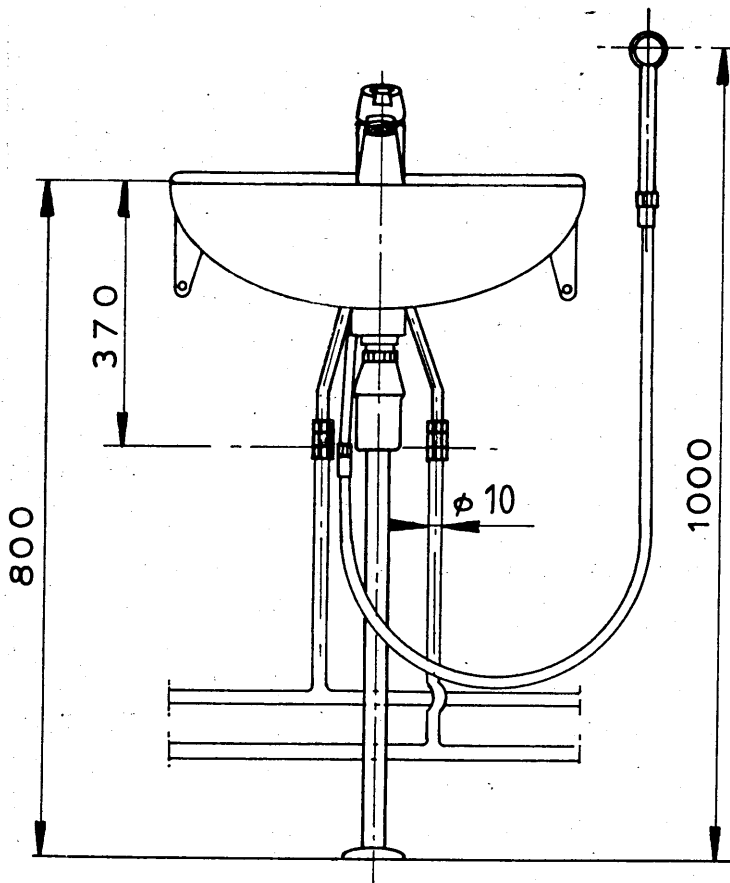
K.osa/Kylä	Kortteli/Tila	Tontti/Rn:o	Viranomaisen arkistointimerkintöjä varten	
Rakennustoimenpide UUDISRAKENNUS			Piirustuslaji TYÖPIIRUSTUS	Juoks. n:o 23503
Rakennuskohteen nimi ja osoite PYHÄJOEN KUNTA PÄÄKIRJASTO			Piirustuksen sisältö	Mittakaavat
			VESI- JA VIEMÄRIJOHDOT PESUALTAAN ASENNUS PA 2	
Suunnittelija LVI-INSINÖÖRITOIMISTO MÄKELÄ KY Asemakatu 20 80100 Oulu 10 puh.981-12293, 13868			Suunnitteluala LVI	Suunnittelu: Piirtänyt Hyväksynyt
Päiväys ja allekirjoitus Oulu 26.6.87			N:o 9	



VAIHDETTAVAT KYTKENTÄJOHDOT

Liitin	Oras	Ø 8 281 078	2	qN 0,1 dm ³ /s Δp 130 kPa
Karnatin	"	571 102 valk.	2	
Sekoitin	"	360	1	
Vesilukko	"	403 met.	1	
Pesuallas	Arabia	11 145	1	
OSAN NIMI	OSANUMERO		KPL	PAINEHÄVIÖ

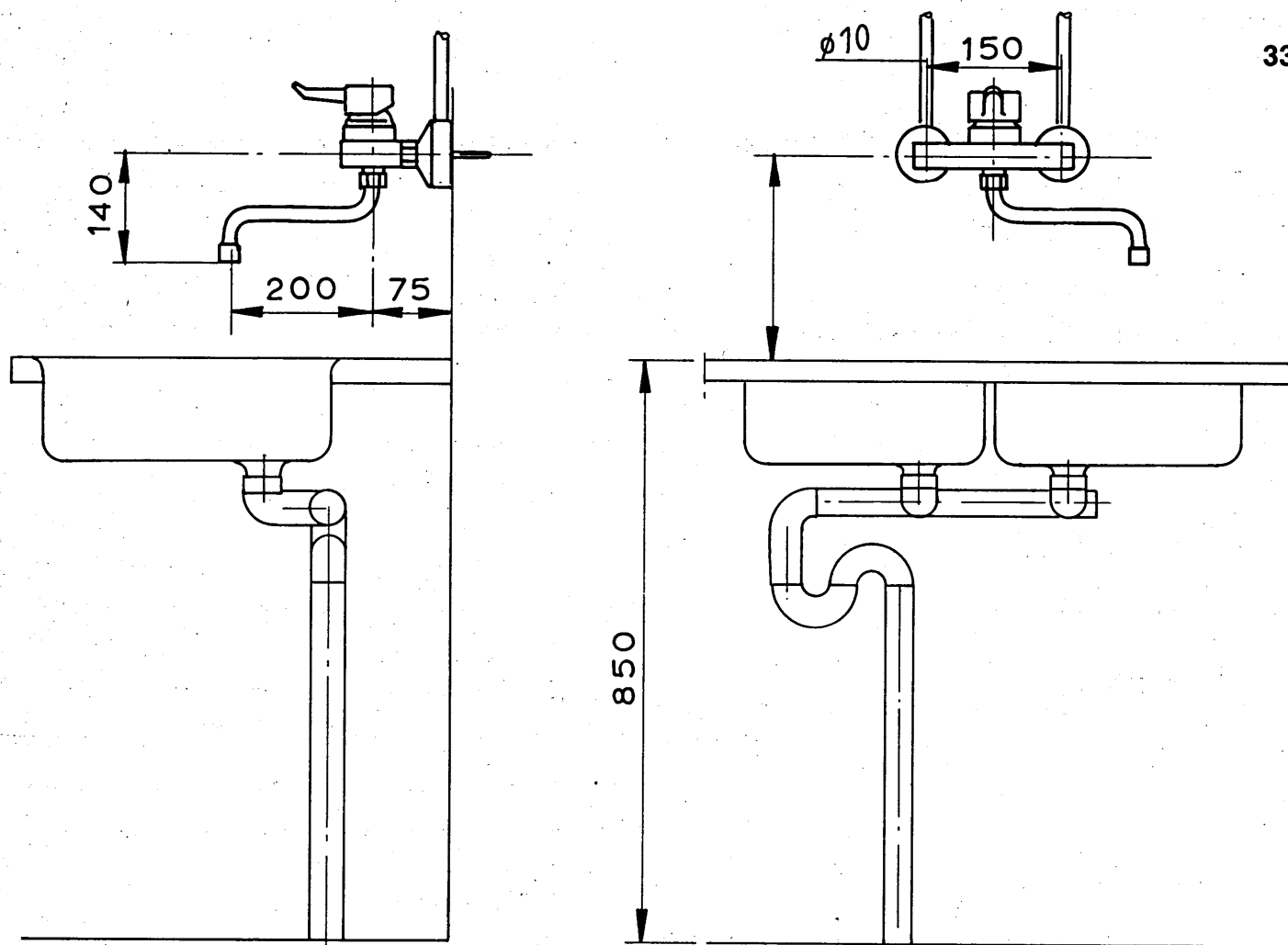
Kosa/Kylä	Kortteli/Tila	Tontti/Rn:o	Viranomaisen arkistointimerkintöjä varten	
Rakennustoimenpide UUDISRAKENNUS			Piirustuslaji TYOPIIRUSTUS	Juoks. n:o 23504
Rakennuskohteen nimi ja osoite PYHÄJOEN KUNTA PÄÄKIRJASTO			Piirustuksen sisältö VESI- JA VIEMÄRIJOHDOT PESUALTAAN ASENNUS PA 3	Mittakaavat
Suunnittelija m LVI-INSINÖÖRITOIMISTO MÄKELÄ KY Asemakatu 20 90100 Oulu 10 puh.981-12293, 13868			Suunnitteluala LVI	Suunnitellut LH Piirtänyt Hyväksynyt
Päiväys ja allekirjoitus Oulu 26.6.87			N:o 10	



VAIHDETTAVAT KYTKENTÄJOHDOT

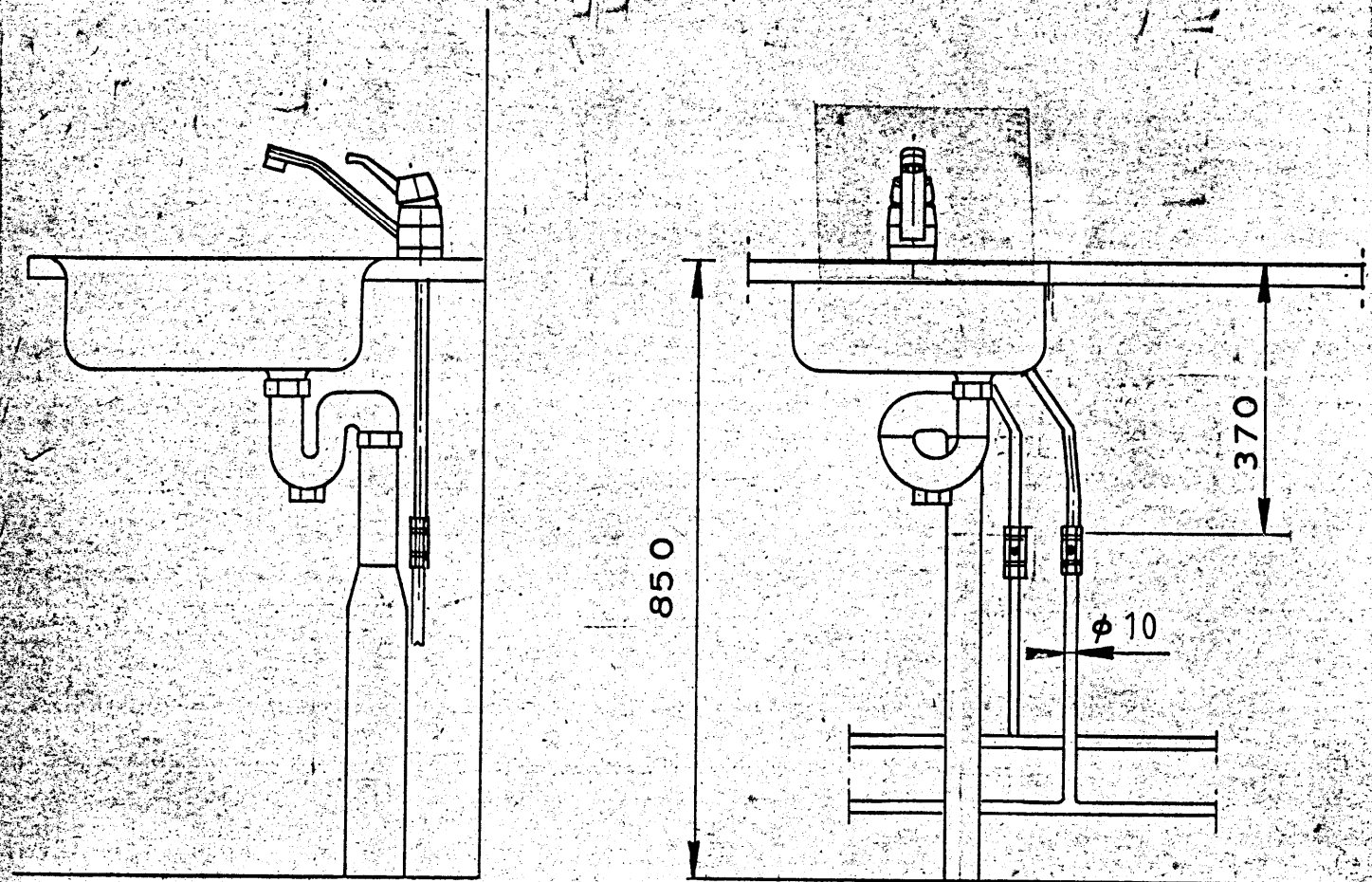
Liitin	Oras	Ø10 281 079	2	qN 0,1 dm ³ /s Δp. 130 kPa
Kuulaketju	"	561 201	1	
Kannatin	"	571 102 valk.	2	
Pesuallashana	"	363	1	
Vesilukko	"	401 met.	1	
Pesuallas	Arabia	111.39	1	
OSAN NIMI	OSANUMERO		KPL	PAINEHÄVIÖ

K.osa/Kylä	Kortteli/Tila	Tontti/Rn:o	Viranomaisen arkistointimerkintöjä varten	
Rakennustoimenpide UUDISRAKENNUS			Piirustuslaji TYÖPIIRUSTUS	Juoks.n:o 23505
Rakennuskohteen nimi ja osoite PYHÄJOEN KUNTA PÄÄKIRJASTO			Piirustuksen sisältö	Mittakaavat
			VESI- JA VIEMÄRIJOHDOT PESUALTAAN ASENNUS PA 4	
Suunnittelija LVI-INSINÖÖRITOIMISTO MÄKELÄ KY Asemakatu 20 90100 Oulu 10 puh.981-12293, 13868			Suunnittelualue LVI	Suunnitellut
Päiväys ja allekirjoitus Oulu 26.6.87				Piirtänyt
				Hyväksynyt
			N:o 11	



VAIHDETTAVAT KYTKENTÄJOHDOT

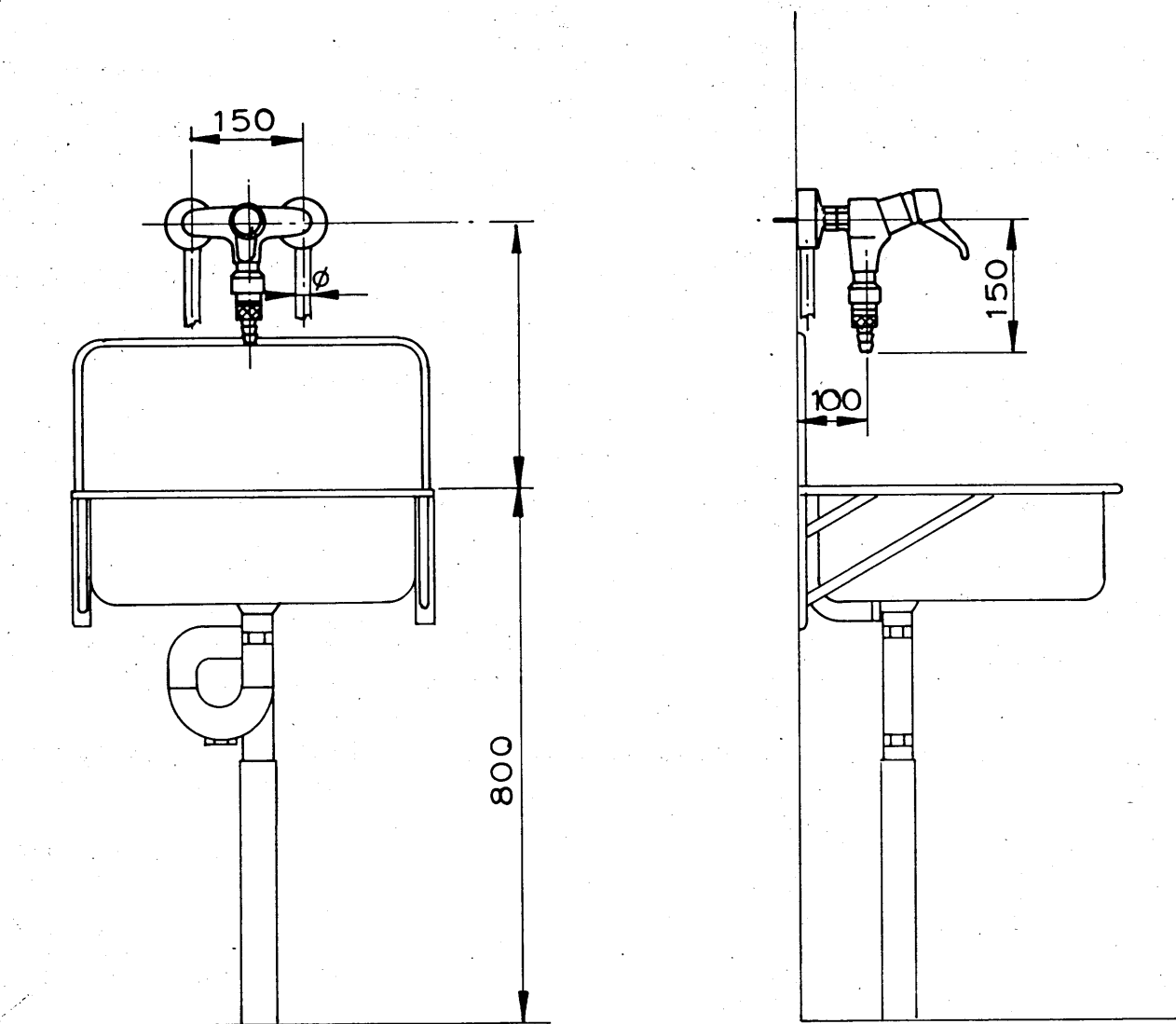
Pesupöytähana	Oras 121 20 000 perusrunko 204 020 kulmaliitin (2) 211 120 juoksuputki	1	qN 0,2 dm ³ /s Δp 160 kPa
Vesilukko	LVI 80 0460	1	
Pesupöytä	RU	1	
OSAN NIMI	OSANUMERO	KPL	PAINEHÄVIÖ
K.osa/Kylä	Kortteli/Tila	Tontti/Rn:o	Viranomaisen arkistointimerkintöjä varten
Rakennustoimenpide	UUDISRAKENNUS		Piirustuslaji TYÖPIIRUSTUS
Rakennuskohteen nimi ja osoite	PYHÄJOEN KUNTA PÄÄKIRJASTO		Juoks. n:o 23506
Suunnittelija		Suunnitteluala	Mittakaavat
LVI-INSINÖÖRITOIMISTO MÄKELÄ KY Asemakatu 20 90100 Oulu 10. puh.981-12293, 13868		LVI	Suunnitellut LH
Päiväys ja allekirjoitus Oulu 26.6.87			Piirtänyt
			Hyväksynyt
			N:o 12





VAIHDETTAVAT KYTKENTÄJOHDOT

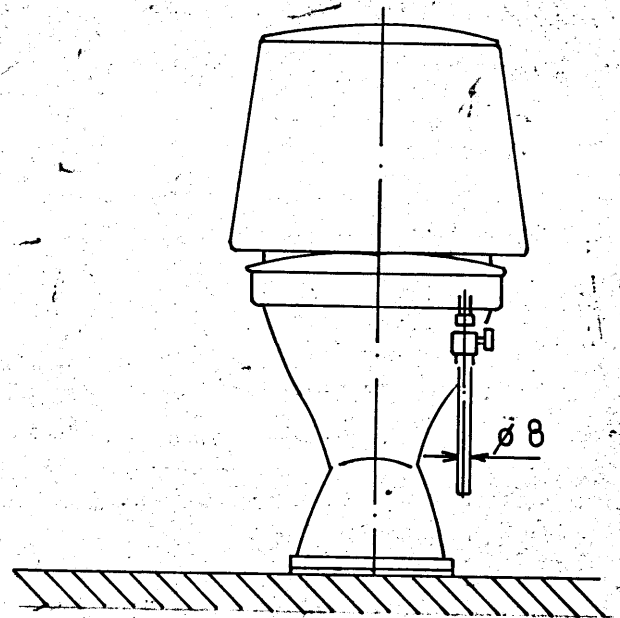
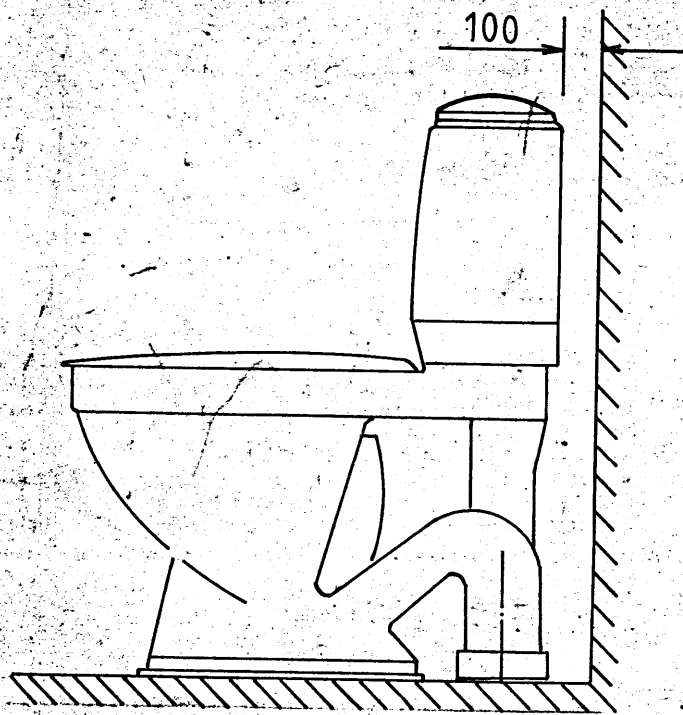
Liitin	Oras	Ø10 281 079	2	qN 0,2 dm ³ /s Δp 160 kPa
Pesupöytähana	"	365	1	
Vesilukko	LVI	800445	1	
Pesupöytä	RU		1	
OSAN NIMI	OSANUMERO		KPL	PAINEHÄVIÖ

K.osa/Kylä	Kortteli/Tila	Tontti/Rn:o	Viranomaisen arkistointimerkintöjä varten	
Rakennustoimenpide UUDIS RAKENNUS			Piirustuslaji TYÖPIIRUSTUS	Juoks. n:o 23507
Rakennuskohteen nimi ja osoite PYHÄJOEN KUNTA PÄÄKIRJASTO			Piirustuksen sisältö VESI- JA VIEMÄRIJOHDOT PESUPÖYTÄHANAN AP 2	
Suunnittelija m LVI-INSINÖÖRITOIMISTO MÄKELÄ KY Asemakatu 20 90100 Oulu 10 puh.981-12293, 13866		Suunnitteluala LVI	Suunnitelut LH	N:o 13
Päiväys ja allekirjoitus Oulu 26.6.87			Piirtänyt AA	
			Hyväksynyt MM	



VAIHDETTAVAT KYTKENTÄJOHDOT

Pesuallashana	Oras	3295 150 000 perusrunko 105 302 yksisuuntaventt. (2) 204 020 kulmaliitin (2) 224 332 kuulapikaliitin $\phi 13$ 261 042 imusuoja	1	$q_N 0,2 \text{ dm}^3/\text{s}$ $\Delta p 110 \text{ kPa}$ suositus: $\Delta p 150 \text{ kPa}$
Vesilukko	LVI	80 0445	1	
Allas	Hackman	OSMA 340 010	1	
OSAN NIMI	OSANUMERO		KPL	PAINEHÄVIÖ
K.osa/Kylä	Kortteli/Tila	Tontti/Rn:o	Viranomaisen arkistointimerkintöjä varten	
Rakennustoimenpide	UUDISRAKENNUS		Piirustustyyppi	TYOPIIRUSTUS
			Juoks. n:o	23508
Rakennuskohteen nimi ja osoite	PYHÄJOEN KUNTA PÄÄKIRJASTO		Piirustuksen sisältö	Mittakaavat
			VESI- JA VIEMÄRIJOHDOT RST-ALTAAN ASENNUS	
Suunnittelija	 LVI-INSINÖÖRITOIMISTO MÄKELÄ KY Asemakatu 20 90100 Oulu 10 puh.981-12293; 13868		Suunnittelualue	Suunnitelut
				Piirtänyt
Päiväys ja allekirjoitus	Oulu 26.6.87			Hyväksynyt

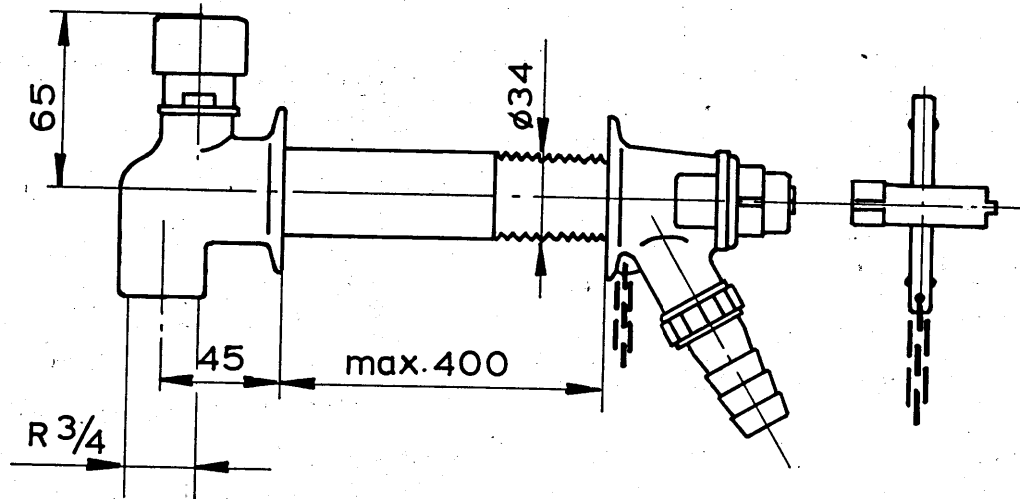


WC 1 = Arabia 31082
 WC 2 = Arabia 31083

VESIJOHTO PINTA-ASENTEISENA ALAJAKOISENA
 WC ALLAS VARUSTEINEEN LV-URAKASSA

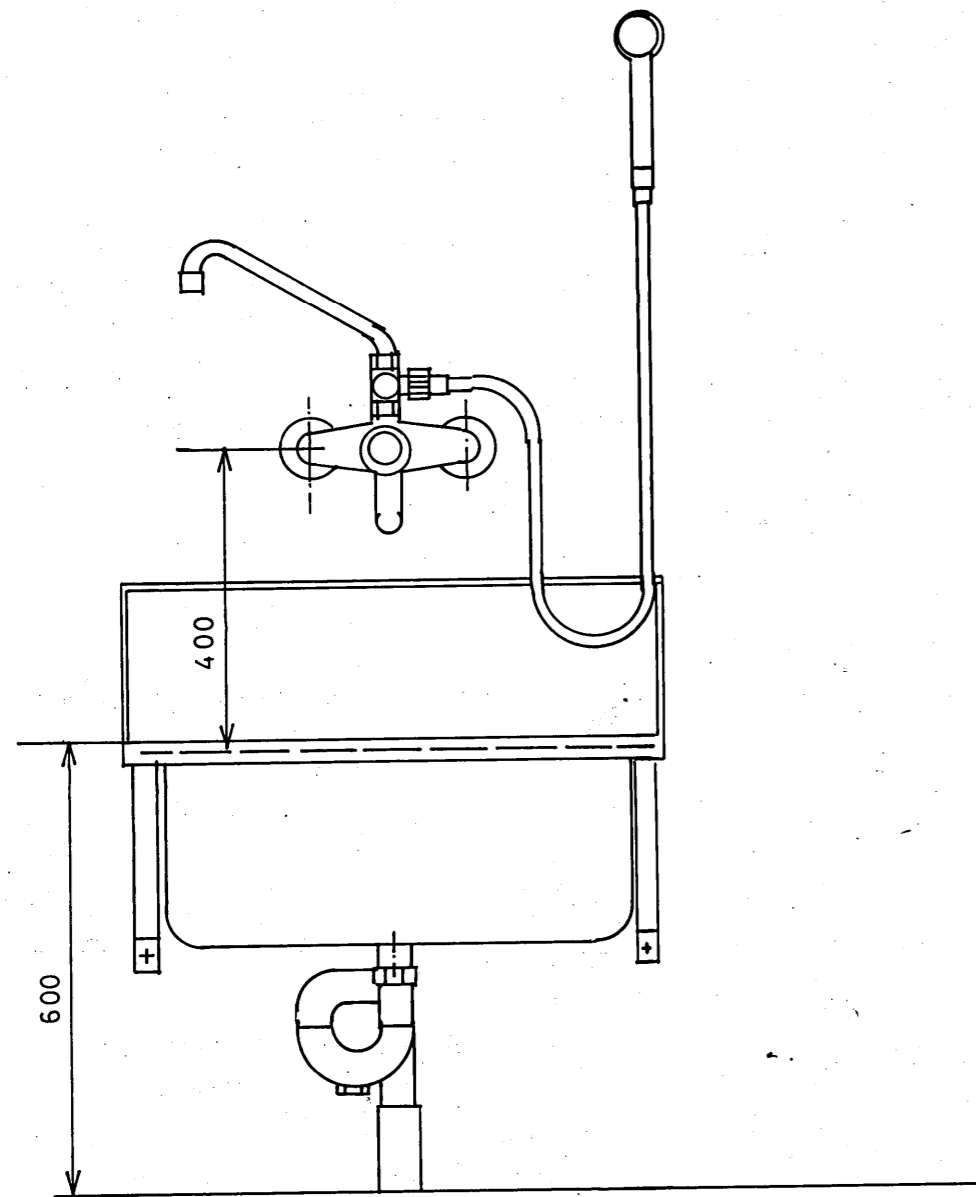
LANIARA WC		$q_N 0,1 \text{ dm}^3/\text{s}$ $\Delta p 200 \text{ kPa}$
LANIARAISTUIN	Arabia 91180	
KUULASULKUVENTTIILI	LVI 77 6220	
WC MANSETTI	LVI 80 4220	

K.osa/Kylä	Kortteli/Tila	Tontti/Rn:o	Viranomaisen arkistointimerkintöjä varten	
Rakennustoimenpide UUDISRAKENNUS			Piirustuslaji TYOPIIRUSTUS	Juoks. n:o /23509
Rakennuskohteen nimi ja osoite PYHÄJOEN KUNTA PAAKIRJASTO			Piirustuksen sisältö: VESI- JA VIEMÄRIJOHDOT WC ISTUIMEN ASENNUS WC 1 JA WC 2	Mittakaavat
Suunnittelija m LVI-INSINÖÖRITOIMISTO MÄKELÄ KY Asemakatu 20 90100 Oulu 10 puh.981-12293, 13868			Suunnitteluala LVI	Suunnittelut Piirtänyt Hyväksynyt N:o 15
Päiväys ja allekirjoitus Oulu 26.6.87				



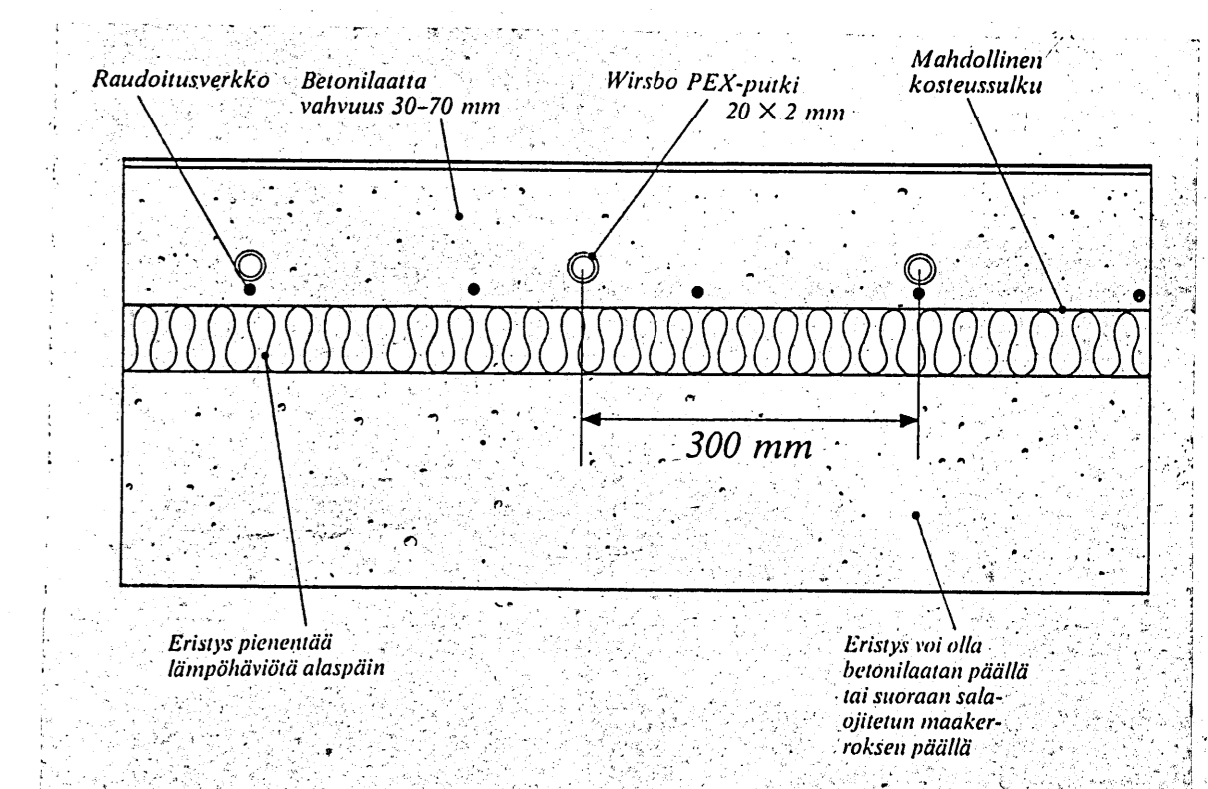
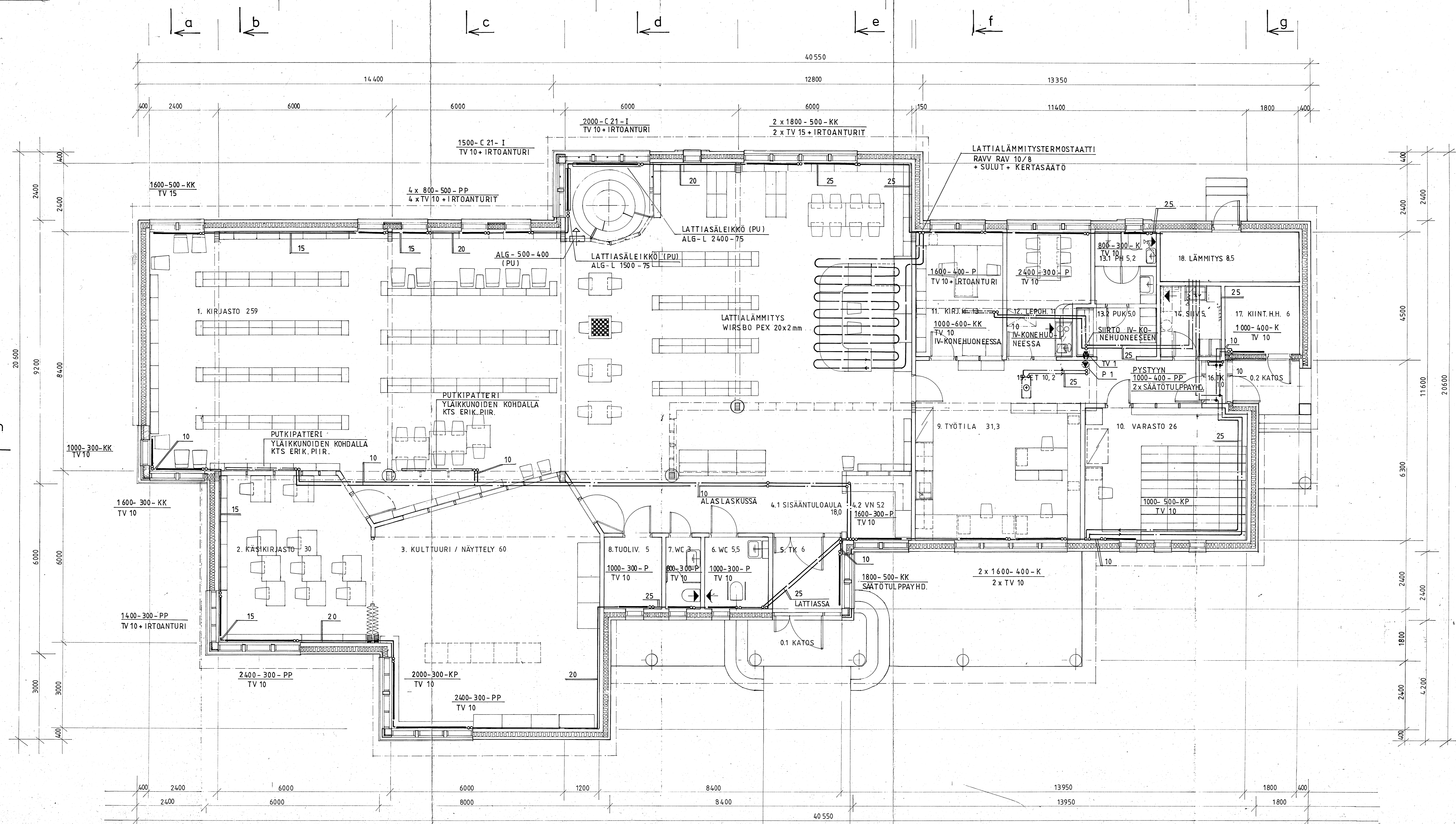
Vesipostiventtiili DN 20	Oras 431 020	1	qN 0,4 dm ³ /s Δp 25 kPa
OSAN NIMI	OSANUMERO	KPL	PAINEHÄVIÖ

K.osa/Kylä	Kortteli/Tila	Tontti/Rn:o	Viranomaisen arkistointimerkintöjä varten	
Rakennustoimenpide UUDISRAKENNUS		Piirustustaji TYOPIIRUSTUS	Juoks.n:o 23510	
Rakennuskohteen nimi ja osoite PYHÄJOEN KUNTA PÄÄKIRJASTO		Piirustuksen sisältö	Mittakaavat	
Suunnittelija LVI-INSINÖÖRITOIMISTO MÄKELÄ KY Asemakatu 20 90100 Oulu 10 puh.981-12293, 13868		Suunniteluuala LVI	Suunnitellut	N:o 16
Päiväys ja allekirjoitus Oulu 26.6.87			Piirtänyt	
			Hyväksynyt	

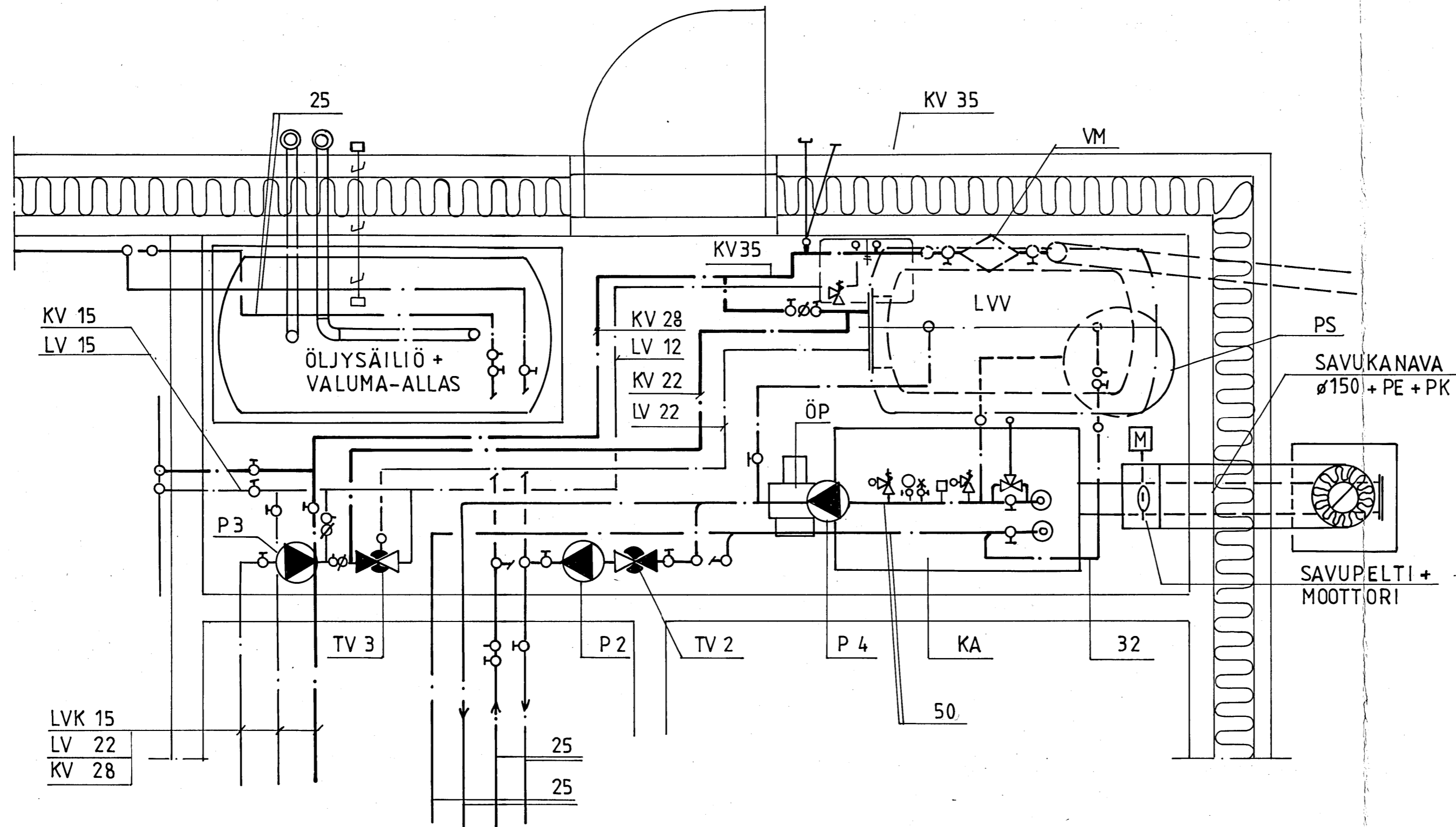


VAIHDETTAVAT KYTKENTÄJOHDOT

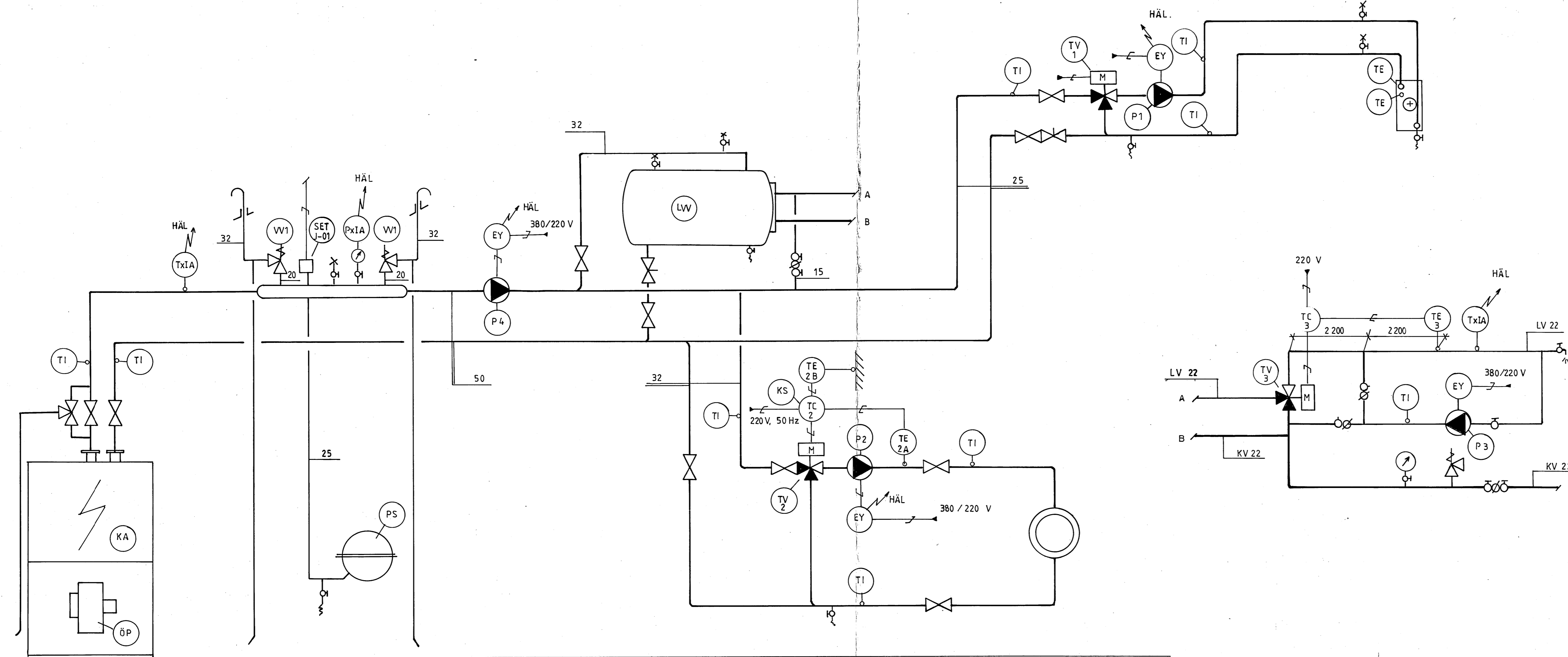
Suihkuhana	Oras 3263	1	$q_N = 0,2 \text{ dm}^3/\text{s}$ $\Delta p = 190 \text{ kPa}$
	150 030 perusrunko 281 205 epäkeskoliitin (2) 203 504 peitelaiippa (2) kulmaliitin (2) 200 100 vaihdin 213 125 EU250-juoksuputki 126 044 suihkuletku 242 021 käsisuihku, valk. 251 400 ripustin, musta		
Vesilukko	LVI 80 0445	1	
Allas	Hackman KALLA	340 180	1
K.osa/Kylä	Kortteli/Tila	Tontti/Rn:o	Viranomaisen arkistointimerkintöjä varten
Rakennustoimenpide	UUDIS RAKENNUS		Piirustustyyppi TYÖPIIRUSTUS
Rakennuskohteen nimi ja osoite	PYHÄJOEN KUNTA PÄÄKIRJASTO		Juoks. n:o 23511 Mittakaavat
Suunnittelija	LVI-INSINÖÖRITOIMISTO MÄKELÄ KY Asemakatu 20 90100 Oulu 10 puh.981-12293, 13868		Piirustuksen sisältö SIIVOUSSHUONEEN RST ALTAAN ASENNUS SA
Päiväys ja allekirjoitus	Oulu 26. 87	Suunnitteluala	LVI
		Suunnitelut	dt
		Piirtänyt	dt
		Hyväksynyt	
			N:o 17



Kassa/Kyky	Kortti/Tila	Tontti/Rno	Viranomaisen merkintöiden varten	
Rakennusluvannumero UUDISRAKENNUS	Rakennuskohteen nimi ja osoite PYHÄJOEN KUNTA PÄÄKIRJASTO	Piirustuksen nimi ja sisältö TYÖPIIRUSTUS	Julkaisun numero 235 12	Mittakaava
LVI-INSINÖÖRITOIMISTO MÄKELÄ KY Asemakatu 20 90100 Oulu 10 puh.981-12293, 13888		Suunnittelija LVI	Suunnittelijan nimi LH	Projekti KK
Oulu 26.6.87		Suunnitelman numero N:o 18		
Kassa/Kyky	Kortti/Tila	Tontti/Rno	Viranomaisen merkintöiden varten	
Rakennusluvannumero UUDISRAKENNUS	Rakennuskohteen nimi ja osoite PYHÄJOEN KUNTA PÄÄKIRJASTO	Piirustuksen nimi ja sisältö ALUST. TEKN. SLMA	Julkaisun numero 2013	Mittakaava
LVI-INSINÖÖRITOIMISTO MÄKELÄ KY Asemakatu 20 90100 Oulu 10 puh.981-12293, 13888		Suunnittelija LVI	Suunnittelijan nimi LH	Projekti KK
Oulu 26.6.87		Suunnitelman numero N:o 18		

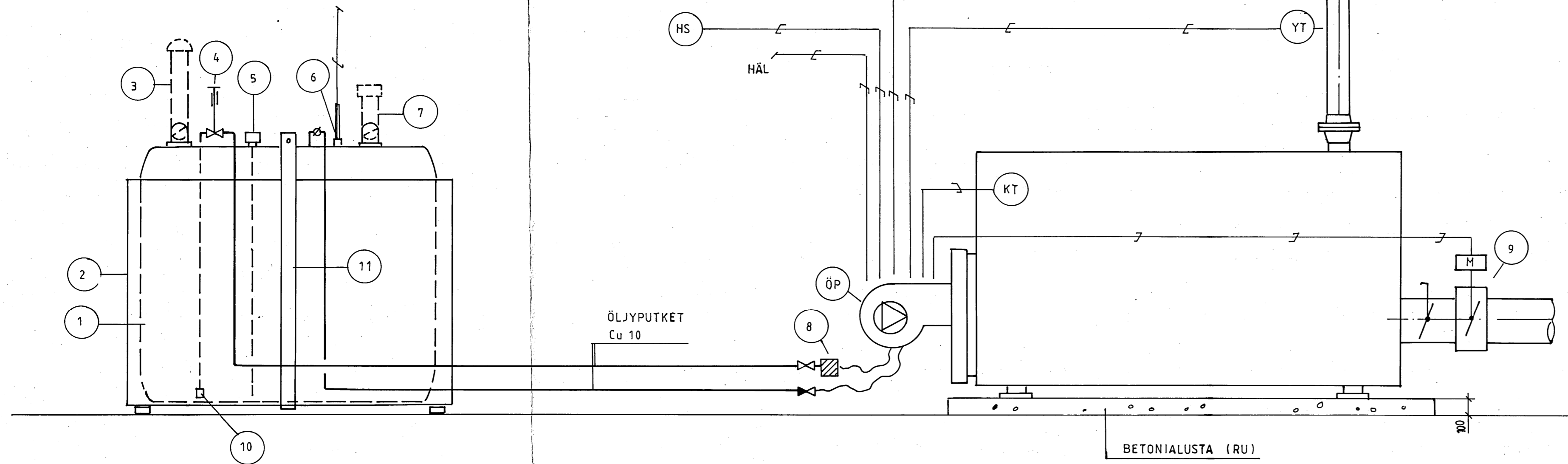


K.osa/Kylä	Kortteli/Tila	Tontti/Rn:o	Viranomaisen arkistointimerkintöjä varten	
Rakennustoimenpide UUDI SRAKENNUS		Piirustustyyppi TYÖPIIRUSTUS	Juoks. n:o 23513	
Rakennuskohteen nimi ja osoite PYHÄJOEN KUNTA PÄÄKIRJASTO		Piirustuksen sisältö LÄMMÖNJAKOHUONE POHJA	Mittakaavat 1:20	
Suunnittelija LVI-INSINÖÖRITOIMISTO MÄKELÄ KY Asemakatu 20 90100 Oulu 10 puh.981-12293, 13868		Suunnittelualue LVI	Suunnitellut LH	N:o 19
Päiväys ja allekirjoitus Oulu 26.6.87			Piirtänyt KK	
			Hyväksynyt	



P 4	LÄMPÖJOHTOPUMPPU	1,0 dm ³ /s	25 kPa	PU	PU
TI	LÄMPÖMITTARI			PU	PU
TE 3	MENOVEDEN TUNTOELIN			PU	PU
TC 3	KÄYTTÖVEDEN SÄÄTÖKESKUS			PU	PU
TV 3	3-TIEMOOTTORIVENTTIILI	0,5 dm ³ /s	30 kPa	PU	PU
P 3	KÄYTTÖVESIPUMPPU	0,15 dm ³ /s	30 kPa	PU	PU
KS	VIKKO- JA VRK-KELLO			PU	PU
TE 2 A	MENOVESITERMOSTAATTI			PU	PU
TE 2 B	ULKOTERMOSTAATTI			PU	PU
TC 2	SÄÄTÖKESKUS			PU	PU
TV 2	3-TIEMOOTTORIVENTTIILI	0,5 dm ³ /s	10 kPa	PU	PU
P 2	LÄMPÖJOHTOPUMPPU	0,5 dm ³ /s	36 kPa	PU	PU
TV 1	3-TIEMOOTTORIVENTTIILI	0,2 dm ³ /s	16 kPa	IU	PU
P 1	LÄMPÖJOHTOPUMPPU	0,2 dm ³ /s	32 kPa	PU	PU
TxIA	HÄLYTYSLÄMPÖMITTARI			PU	PU
PxIA	HÄLYTYSPAINEMITTARI			PU	PU
LVV	LÄMMINVESI VARAAJA TILAVUUS 350 l	PATTERI 80°C / 55-5°	0,5 dm ³ /s	PU	PU
PS	KALVOPAISUNTA - ASTIA	80 dm ³ /s esip.	1,0 bar	PU	PU
VV 1	VAROVENTTIILI	AVP 3,0 bar	2 x NS 25 teho 200 kg/h	PU	PU
ÖP	ÖLJYPOLTIN	OILON KP- 6	TEHO ~ 60 kW	PU	PU
KA	VUOROTTAISKÄYTTÖKATTILA	JÄSPI J KOMBI	42 / 85	PU	PU
TUNNUS	LAITE			HANKKII	ASENTAA

K.osa/Kyla	Kortteli/Tila	Tontti/Rn:o	Viranomaisen arkistointimerkintöjä varten
Rakennustoimenpide	UUDISRAKENNUS	Piirustustyyppi	TYÖPIIRUSTUS
Rakennuskohteen nimi ja osoite	PYHÄJOEN KUNTA PÄÄKIRJASTO	Piirustuksen sisältö	LÄMPÖJOHDOT KYTKENTÄKAAVIO
Suunnittelija	LVI-INSINÖÖRITOIMISTO MÄKELÄ KY Asemakatu 20 90100 Oulu 10 puh.981-12293, 13868	Suunnitteluala	LH
Päiväys ja allekirjoitus	Oulu 26.6.87	Piirtänyt	KK
		Hyväksynyt	
			N:o 20

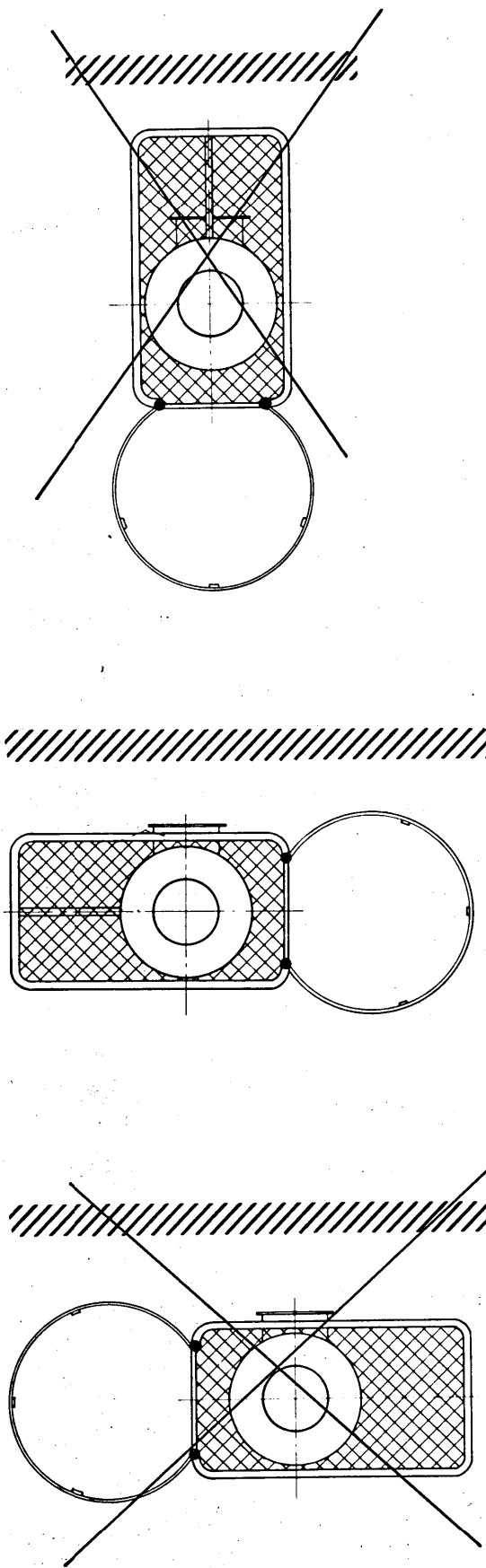
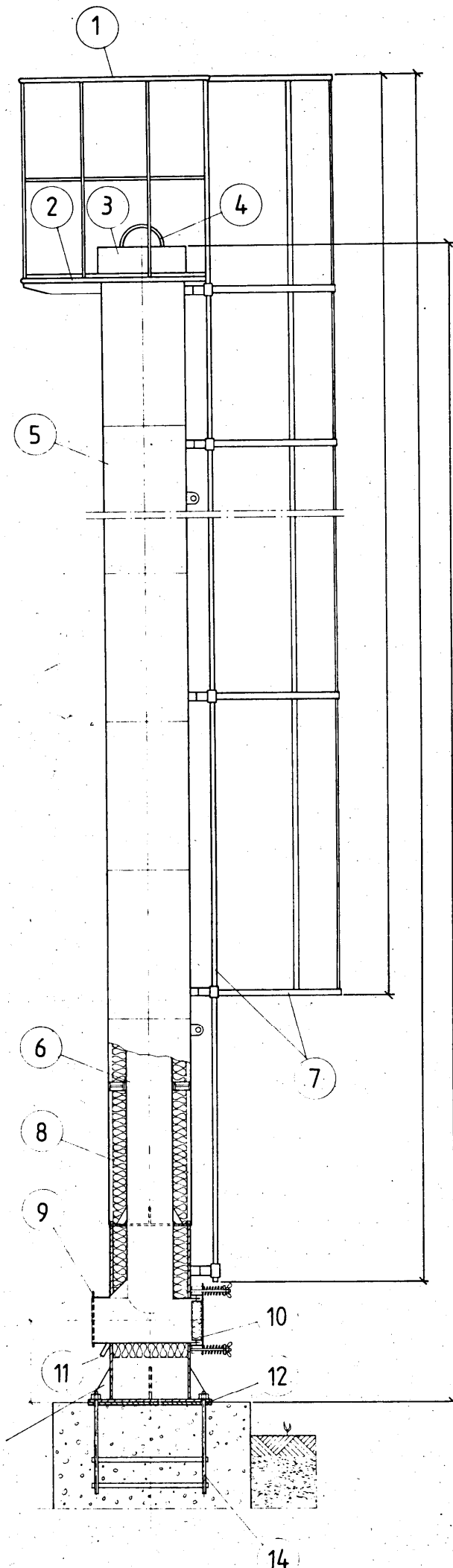


SAVUKAASUPELLIN TOIMINTA:

- ÖLJYPOLTTIMON ESITUULETUKSEN KÄYNNISTYTTYÄ ALKAA SAVUKAASUPELLIN KÄYTTÖMOOTTORI AVAAMAAN PELTIÄ, AVAUTUMISAIKA 30 SEK.
- ÖLJYPOLTTIMON PYSÄHEYTTYÄ SULKEUTUU SAVUKAASUPELTI, SULKEUTUMISAIKA 30 SEK.

SET J-01	ANTURI	LABKO	PU	PU
SET 60	KUIVIINKIEHUNNAN ESTIN	LABKO	PU	PU
HS	PÄÄKYTKIN		SU	SU
YT	SÄÄTÖTERMOSTAATTI		PU	PU
KT	KATTILATERMOSTAATTI		PU	PU
ÖP	ÖLJYPOLTIN KP-6		PU	PU
11	SIDERAUDAT		PU	PU
10	POHJAVENTTIILI		PU	PU
9	SAVUPELTI + MOOTTORI		PU	PU
8	SUODATIN + SULKUVENTTIILI		PU	PU
7	TÄYTTÖPUTKI NS 80 + KANSI LVI 627020		PU	PU
6	YLITÄYTÖN ESTIN ESIM. PARAMIC		PU	PU
5	ÖLJYMÄÄRÄMITTARI		PU	PU
4	PIKASULKUVENTTIILI SULKUMAHDOLLISUUS ULKOA		PU	PU
3	ILMAJOHTO + HATTU LVI 62 70 10		PU	PU
2	VUOTOALLAS		PU	PU
1	ÖLJYSÄILIÖ LI-PLAST 1500 dm ³		PU	PU
TUNNUS	LAITE		HANKKII	ASENTAA

K.osa/Kyia	Kortteli/Tila	Tontti/Rn:o	Viranomaisen arkistointimerkintöjä varten
Rakennustoimenpide UUDISRAKENNUS		Piirustustyyppi TYÖPIIRUSTUS	Juoks. n:o 23515
Rakennuskohteen nimi ja osoite PYHÄJOEN KUNTA PÄÄKIRJASTO		Piirustuksen sisältö KEVY TÖLJYLAITTEISTO KYTKENTÄKAAVIO	Mittakaavat
Suunnittelija LVI-INSINÖÖRITOIMISTO MÄKELÄ KY Asemakatu 20 90100 Oulu 10 puh.981-12293, 13868	Suunnitteluala LVI	Suunnittelut LH Piirätnyt KK	N:o 21
Päiväys ja allekirjoitus Oulu 26.6.87		Hyväksynyt	



OSALUETTELO

OSA	NIMITYS
1	Nuohouskaide
2	Nuohoustaso
3	Kaulus
4	Nostolenkki
5	Ulkovaippa
6	Sisävaippa
7	Piipputikkaat + kaatumistuet
8	Lämmöneriste
9	Vaakakanavan liitos
10	Yhdistetty rädähdys- ja puhdistusluukku
11	Veden tyhjennysputki
12	Pohjalevy
13	Tukipalat
14	Ankkuripultit

MITTATAULUKKO

TYYPPI	ϕ_{du}/mm	ϕ_{ds}/mm	ϕ_{Du}/mm	ϕ_{Pu}/mm
S 150	168	160	388	550
S 200	219	207	439	550
S 250	273	261	493	650
S 300	324	312	544	650
S 350	356	344	576	750
S 400	406	394	626	750

$\phi P/mm$ = peruspultiston kehän halkaisija
Peruslevyn halkaisija = $P+100$ mm

SAVUPIIPUN YKSILÖINTI

Piipun tyyppi	Sermet S-	KSV
Piipun korkeus H=	6500	
Sisähalkaisija	$ds = \phi 160$	
Ulkovaippa	sileä MUOVIPINNOITETTU PELTI RR 17 MAALARIN VALK.	
Tikkaiden pituus E=		
Savukanavan korkeus A=		
Kattilan merkki ja teho	JÄSPI J KOMBI 42/85	

TERÄSSAVUPIIPUN RAKENNE- JA MITTAPIIRUSTUS

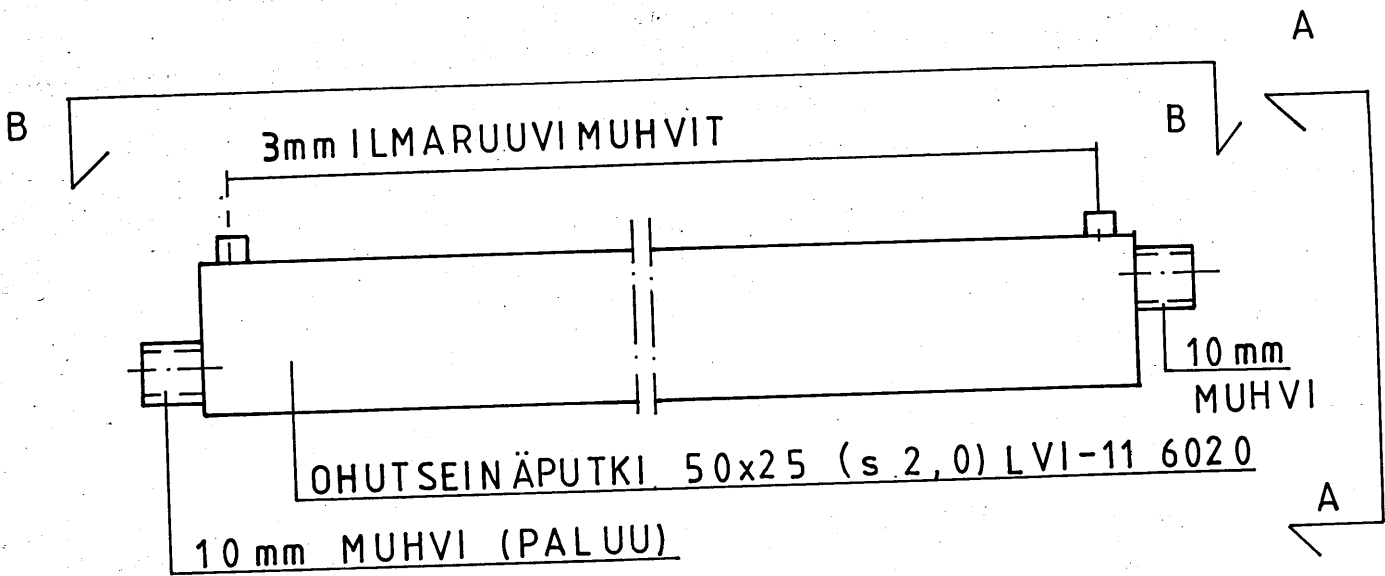
Kantava sisävaippa = KSV

Tikkaat savupiipun juurelta

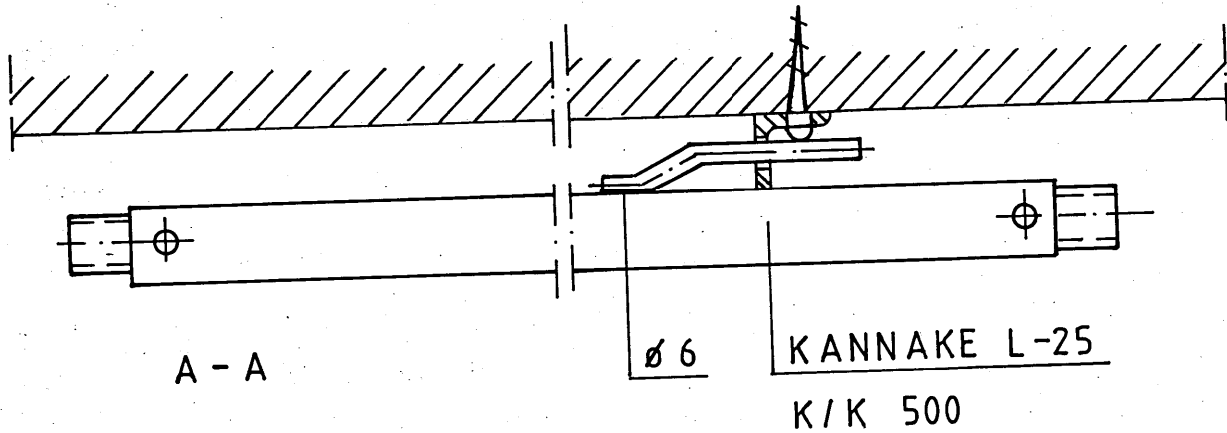
Rakenne standardin SFS 4395 muk.

METALLIOSAT VALMIIKSI MAALAUUS MAALARIN VALK.

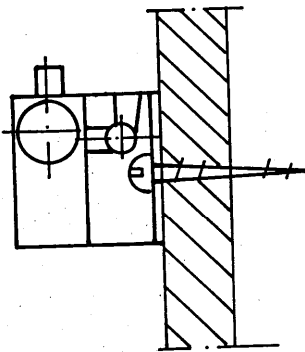
K.osa/Kylä	Kortteli/Tila	Tontti/Rno	Viranomaisen arkistointimerkintöjä varten	
Rakennustoimenpide UUDISRAKENNUS		Piirustuslaji TYÖPIIRUSTUS	Juoks.n:o 23516	
Rakennuskohteen nimi ja osoite PYHÄJOEN KUNTA PÄÄKIRJASTO		Piirustuksen sisältö TERÄSSAVUPIIPUN ASENNUS	Mittakaavat	
Suunnittelija LVI-INSINÖÖRITOIMISTO MÄKELÄ KY Asemakatu 20 90100 Oulu 10 puh.981-12293, 13868	Suunnitteluala LVI	Suunnittelut LH Piirtänyt KK Hyväksynyt	N:o 22	
Päiväys ja allekirjoitus Oulu 26.6.87				



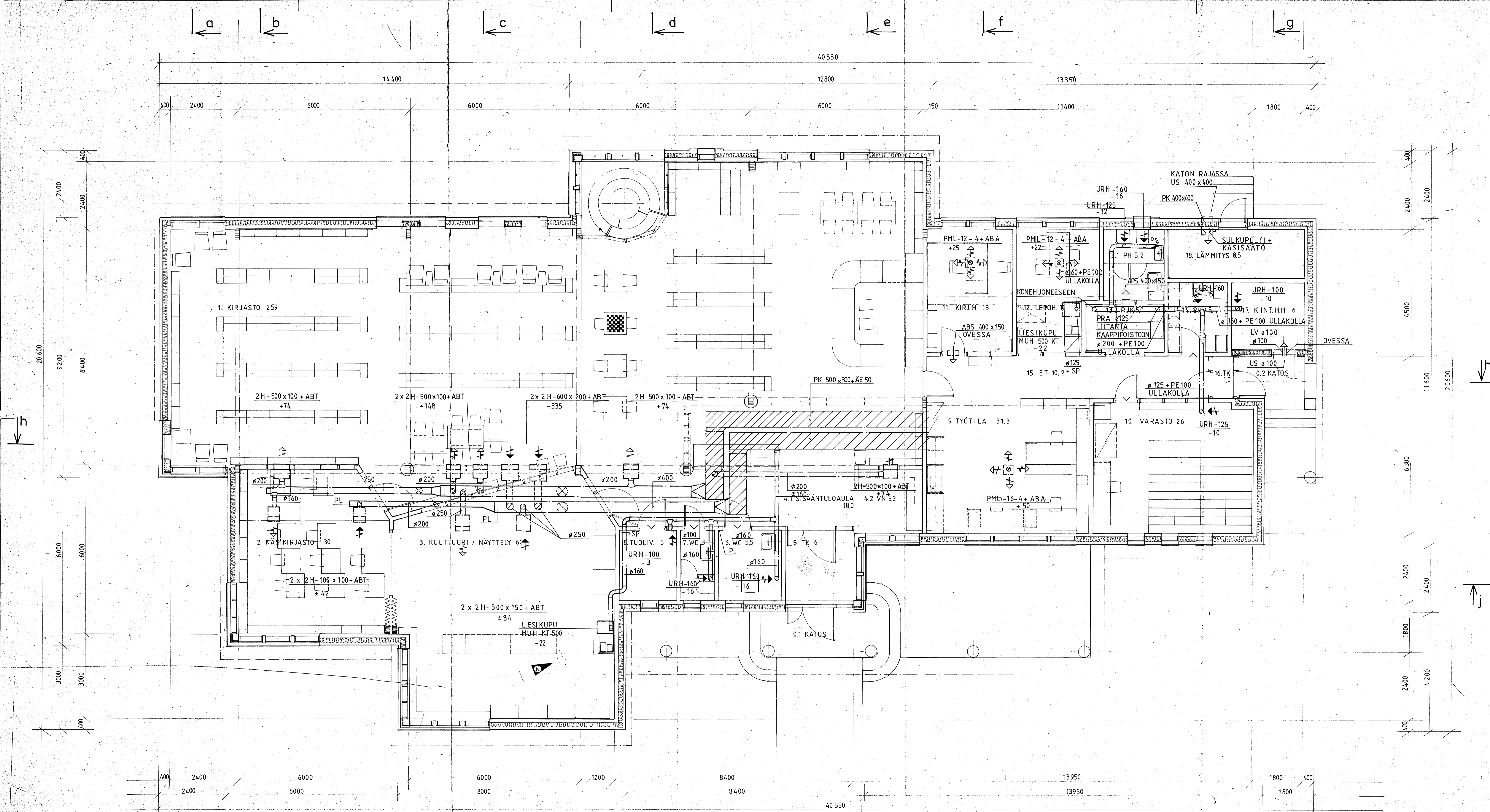
B - B



A - A



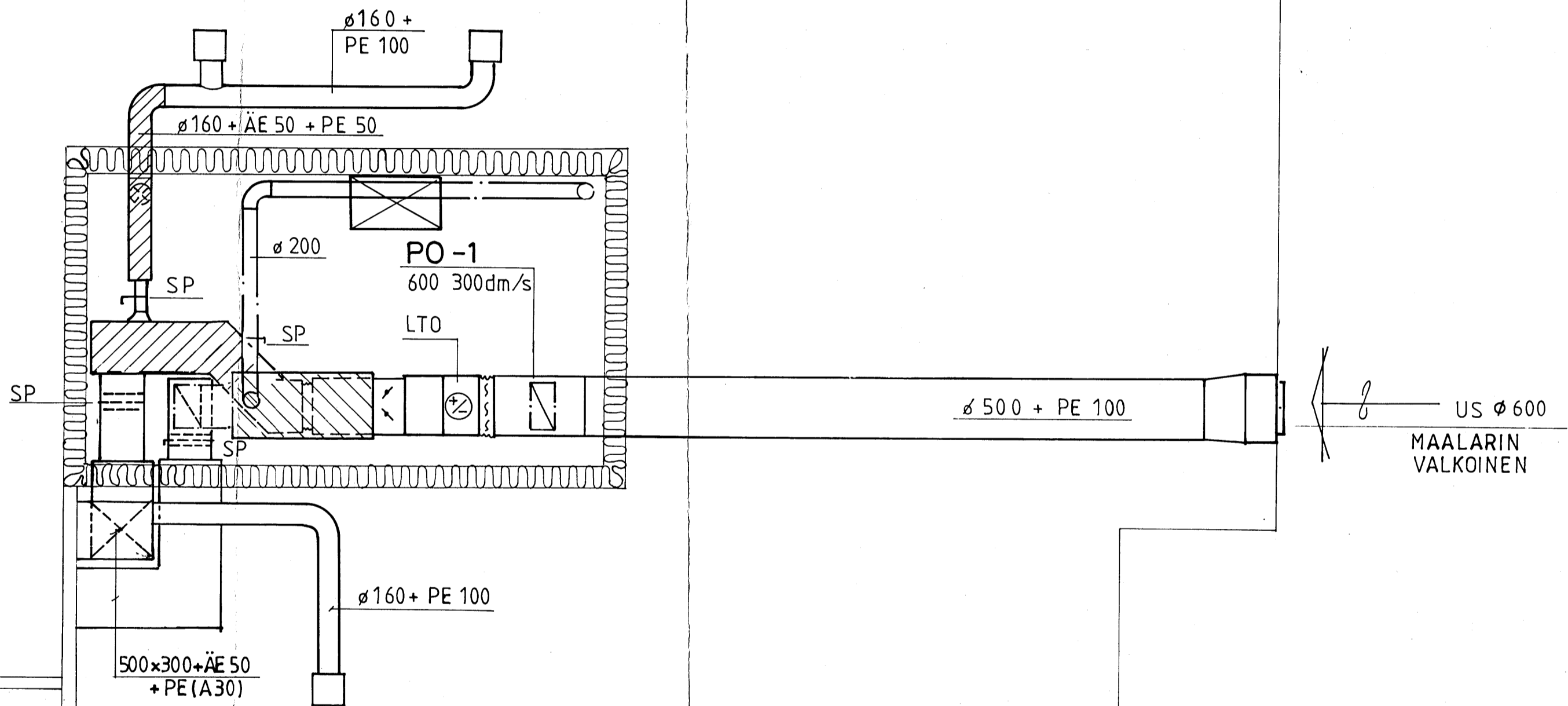
K.osa/Kylä	Kortteli/Tila	Tontti/Rn:o	Viranomaisen arkistointimerkintöjä varten	
Rakennustoimenpide UUDISRAKENNUS		Piirustuslaji TYÖPIIRUSTUS	Juoks. n:o 23517	
Rakennuskohteen nimi ja osoite PYHÄJOEN KUNTA PÄÄKIRJASTO		Piirustuksen sisältö LÄMPÖJOHDOT 1-KERTAINEN PUTKIPATTERI 50x25 (s = 2mm) PP	Mittakaavat	
Suunnittelija LVI-INSINÖÖRITOIMISTO MÄKELÄ KY Asemakatu 20 90100 Oulu 10. puh.981-12293, 13868		Suunnittelualue LVI	Suunnittelut VM	N:o 23
Päiväys ja allekirjoitus Oulu 26.6.87			Piirtänyt AA	
			Hyväksynyt	





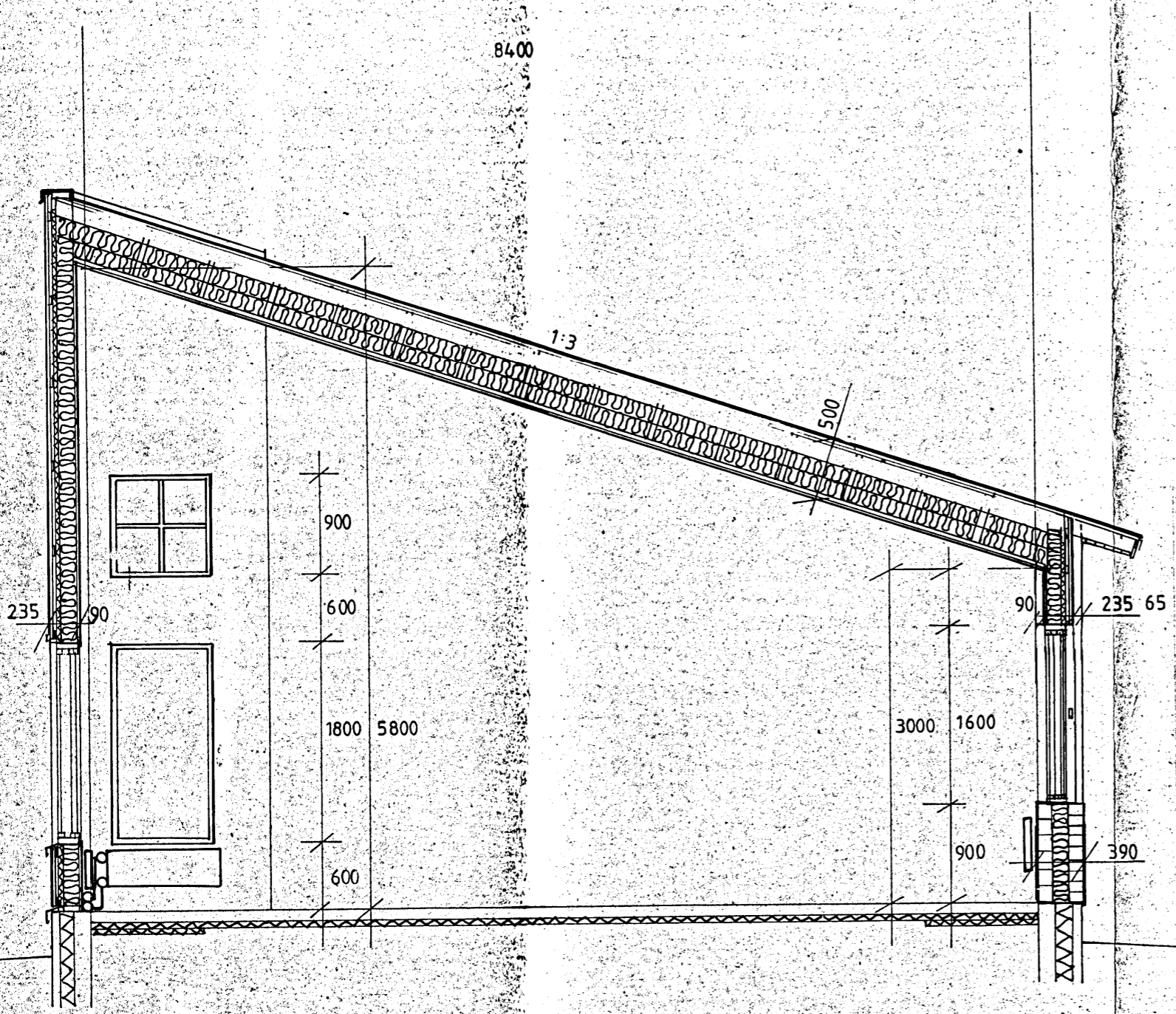
▲ = MUUTOS 3.8.87



Koska/Kyö	Komiteita	Talvitoiminta	Vierasmies-ohjelmakokous
Rakennuslupa	UUDISRAKENNUS	Pääsuunnitelma	TYÖPIIRUSTUS
Rakennusluvan nimi ja osoite	UUDISRAKENNUS	Pääsuunnitelma	23518
Pyhäjoen kunta	PÄÄKIRJASTO	Ilmanvaihto	1:50
Pyhäjoen kunta	PÄÄKIRJASTO	Ilmanvaihto	1:50
Suunnittelija	LVI-INSINÖÖRITOIMISTO MÄKELÄ KY	Suunnittelija	LH
Asennuspaikka	Asennuspaikka 20 90100 Oulu 10 puh.081-12293, 13968	Pääsuunnitelma	KK
Pääsuunnitelman numero	Oulu 26.6.87	Ilmanvaihto	N:o 24


Koska/Kyö	Komiteita	Talvitoiminta	Vierasmies-ohjelmakokous
Rakennuslupa	UUDISRAKENNUS	Pääsuunnitelma	ALUST. TEKN. SLMA
Rakennusluvan nimi ja osoite	UUDISRAKENNUS	Pääsuunnitelma	23518
Pyhäjoen kunta	PÄÄKIRJASTO	Ilmanvaihto	1:50
Pyhäjoen kunta	PÄÄKIRJASTO	Ilmanvaihto	1:50
Suunnittelija	HELI KITILÄ ARKKIT.SAFA	Suunnittelija	ARK
Asennuspaikka	Asennuspaikka 20 90100 Oulu 10 puh.081-12293, 13968	Pääsuunnitelma	KK
Pääsuunnitelman numero	Oulu 26.6.87	Ilmanvaihto	N:o 24

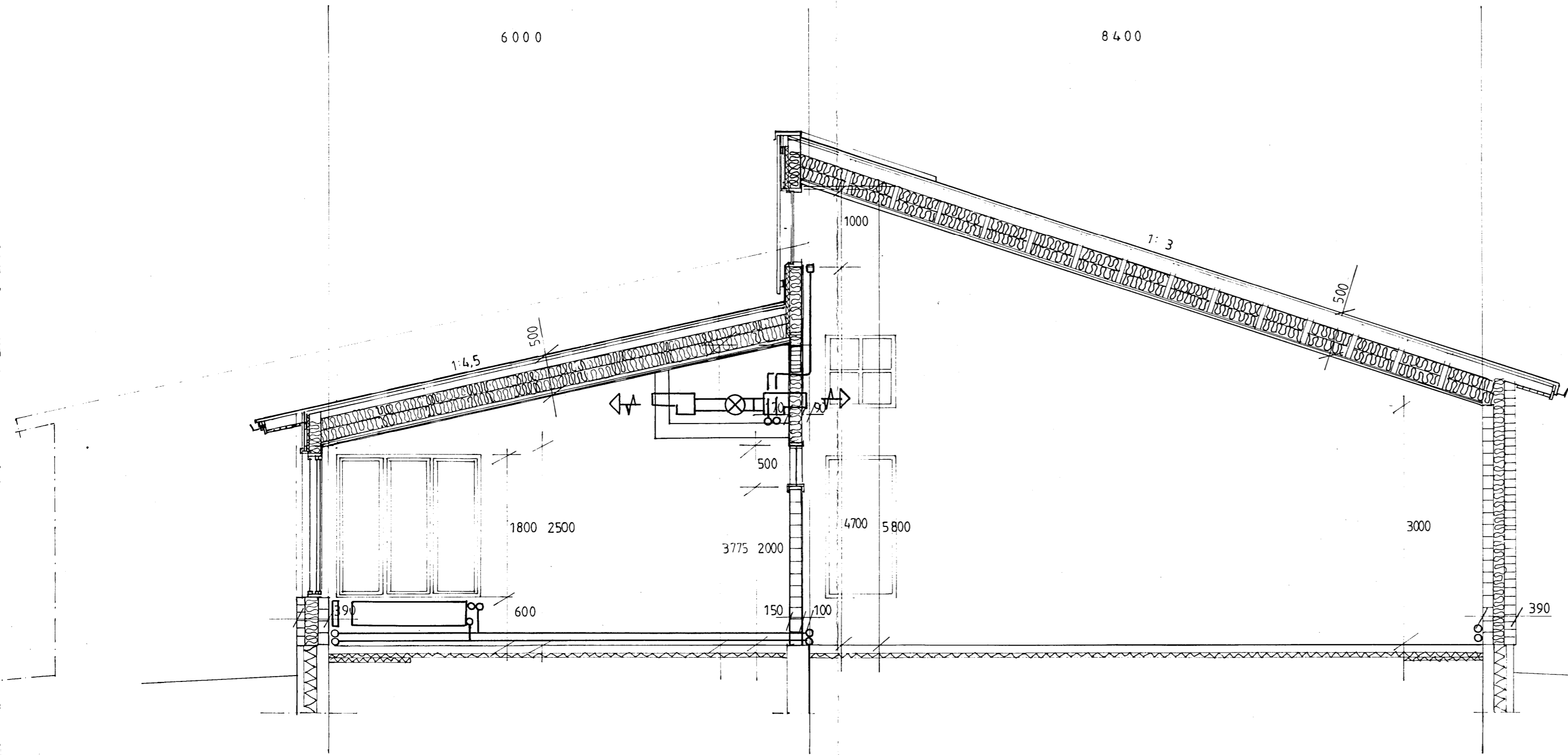


K. osa/Kylä	Kortteli/Tila	Tontti/Rn:o	Viranomaisen arkistointimerkintöjä varten	
Rakennustoimio:de	UUDISRAKENNUS		Piirustuslaji	Juoks. n:o
Rakennuskohteen nimi ja osoite	PYHÄJOEN KUNTA PÄÄKIRJASTO		TYÖPIIRUSTUS	23519
			Piirustuksen sisältö	Mittakaavat
			IV-KOJEUHUNE POHJA	1:50
Suunnittelija		Suunnitteluala		Suunnittelut
 LVI-INSINÖÖRITOIMISTO MÄKELÄ KY Asemakatu 20 90100 Oulu 10 puh.981-12293, 13868				LH
Päiväys ja allekirjoitus		Hyväksynyt		Piirtänyt
Oulu 26. 6. 87				KK
				N:o 25





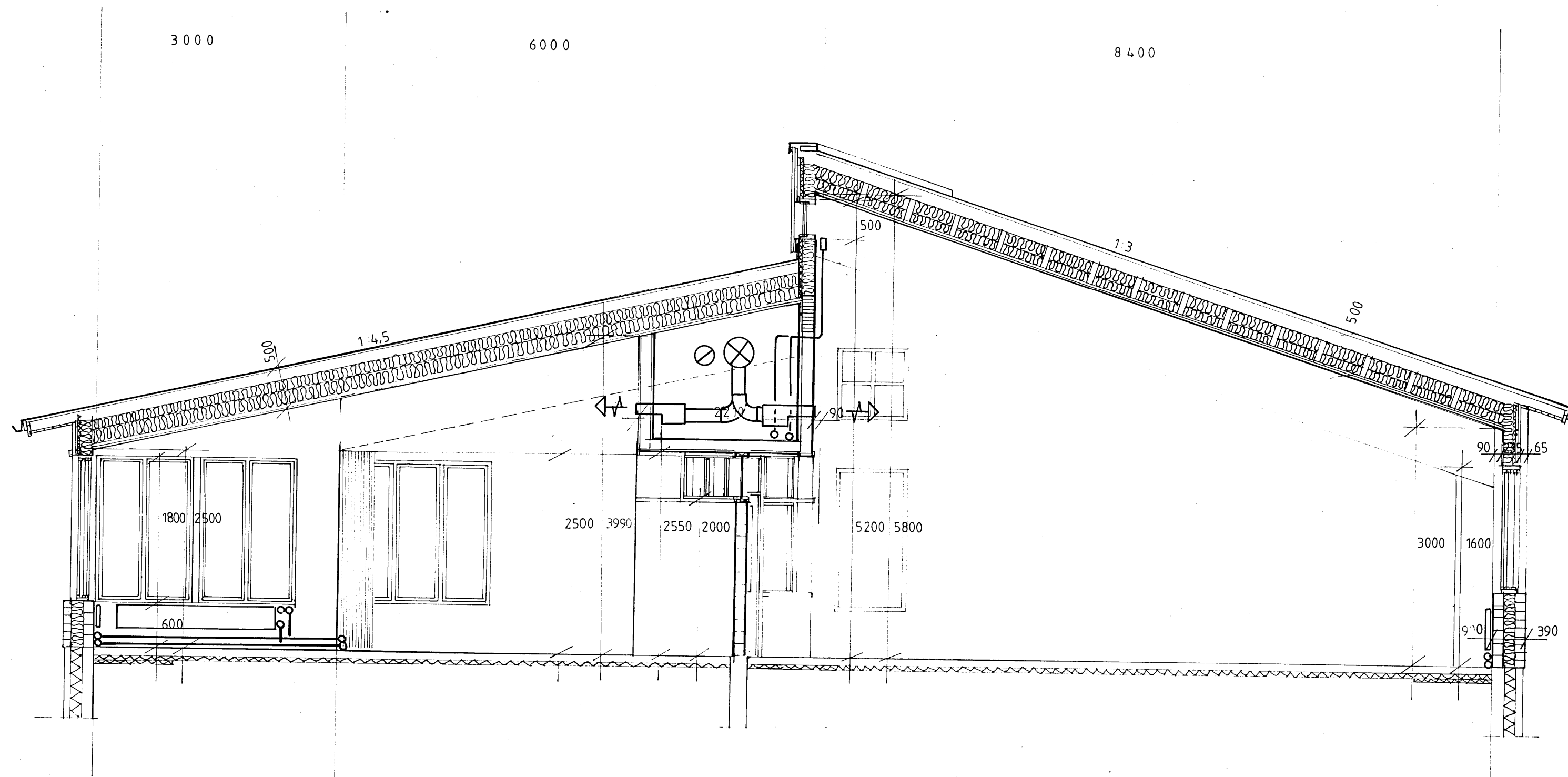
K.osa/Kylä	Kortteli/Tila	Tontti/Rn:o	Viranomaisen arkistointimerkintöjä varten	
Rakennustoimenpide	UUDISRAKENNUS		Piirustuslaji	TYÖPIIRUSTUS
Rakennuskohteen nimi ja osoite	PYHÄJOEN KUNTA PÄÄKIRJASTO		Juoks. n:o	23520
Suunnittelija	 LVI-INSINÖÖRITOIMISTO MÄKELÄ KY Asemakatu 20 90100 Oulu 10 puh.981-12293, 13868		Mittakaavat	1:50
Päiväys ja allekirjoitus	Oulu 26.6.87		Piirustuksen sisältö	LÄMPÖJOHDOT LEIKKAUS a-a
			Suunnitteluala	 Suunnitellut LH Piirtänyt KK Hyväksynyt N:o 26

K.osa/Kylä	Kortteli/Tila	Tontti/Rn:o	Viranomaisten merkintöjä varten	
Rakennustoimenpide	UUDISRAKENNUS		Piirustuslaji	ALUST. TEKN. SLMA
Nimi ja osoite	PYHÄJOEN KUNTA PÄÄKIRJASTO		Juoks. n:o	303
			Piirustuksen sisältö	LEIKKAUS a-a 1:50
			Piirustuksen numero	ARK
 HELI KITTILÄ ARKKIT. SAFA 86100 PYHÄJOKI 20.03.87 <i>Helmi Kittilä</i>				




K. osa/Kylä	Korttel/Tila	Tontti/Rn. o	Viranomaisen arkistointimerkintöjä varten	
Rakennustoimenpide	UUDISRAKENNUS		Piirustuslaji	Juoks. n:o
Rakennuskohteen nimi ja osoite	PYHÄJOEN KUNTA PÄÄKIRJASTO		TYÖPIIRUSTUS	23521
Suunnittelija	LVI-INSINÖÖRITOIMISTO MÄKELÄ KY Asemakatu 20 90100 Oulu 10 puh.981-12293, 13868		Piirustuksen sisältö	Mittakaavat
Päiväys ja allekirjoitus	Oulu 26.6.87		ILMANVAIHTO LÄMPÖJOHDOT LEIKKAUS b-b	1:50
			Suunnitteluala	LH KK N:o 27
			Suunnittelut	
			Hyväksynyt	

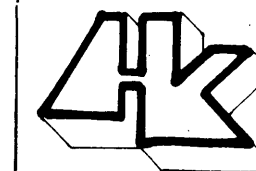
K. osa/Kylä	Korttel/Tila	Tontti/Rn. o	Viranomaisten merkintöjä varten	
Rakennustoimenpide	UUDISRAKENNUS		Piirustuslaji	Juoks.n:o
Rakennuskohteen nimi ja osoite	PYHÄJOEN KUNTA PÄÄKIRJASTO		ALUST. TEKN. SLMA	4(13)
			Piirustuksen sisältö	Mk
			LEIKKAUS b-b	1:50
			Piirustuksen numero	
 HELI KITTILÄ ARKKIT. SAFA 86100 PYHÄJOKI 983 33825 2003 87 <i>Heli Kittilä</i>				



RAKENNUSLUPA N:o 112/87
 MYÖNNETTY 28/10 1987
 HYVÄKÖYTTY
 suunnitelman mukaisena/
 merkittyin korjauksin
 PYHÄJOEN RAKENNUSLAUTAKUNTA

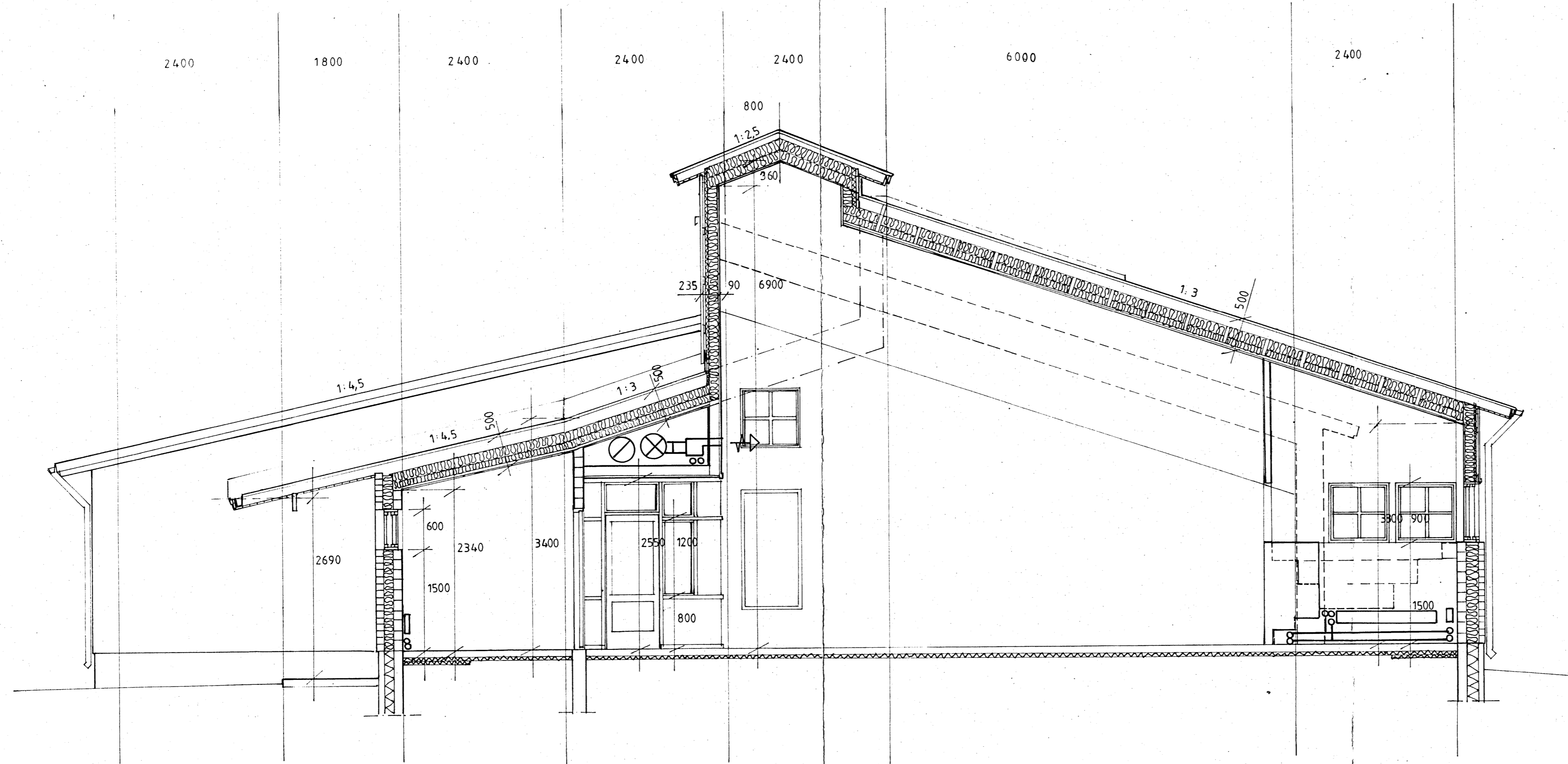
K. osa/Kylä	Kortteli/Tila	Tontti/Rn:o	Viranomaisen merkintöjä varten
Rakennustoimenpide	UUDISRAKENNUS		Työpiirustus 235 2
Rakennuskohteen nimi ja osoite	PYHÄJOEN KUNTA PÄÄKIRJASTO		ILMANVAIHTO 1:50 LÄMPÖJOHDOT LEIKKAUS c-c
Suunnittelija	 LVI-INSINÖÖRITOIMISTO MÄKELÄ KY <small>Asemakatu 20, 90100 Oulu, 10 pöytänumero</small>		LH KK No 28
Päiväys ja allekirjoitus	Oulu 26.6.87		

K. osa/Kylä	Kortteli/Tila	Tontti/Rn:o	Viranomaisen merkintöjä varten
Rakennustoimenpide	UUDISRAKENNUS		Piirustuslaji ALUST. TEKN. SLMA Juoks. n:o 5 (13)
Nimi ja osoite	PYHÄJOEN KUNTA PÄÄKIRJASTO		Piirustuksen sisältö Mk LEIKKAUS c-c 1:50



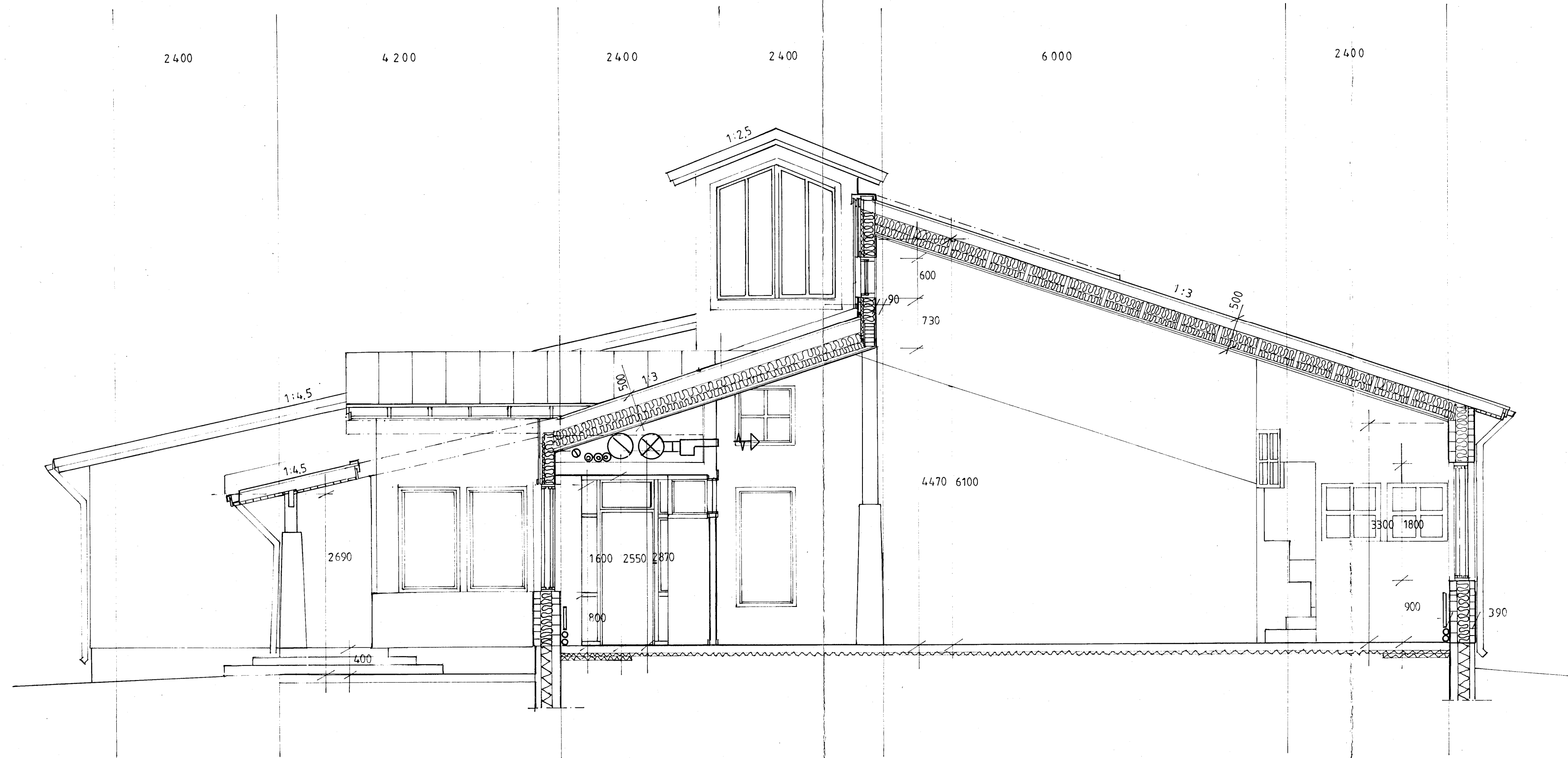
HELMI KITTIILÄ ARKKIT. SAFA
 86100 PYHÄJOKI 983 33825
 2003 87 *Helmi Kittilä*

ARK



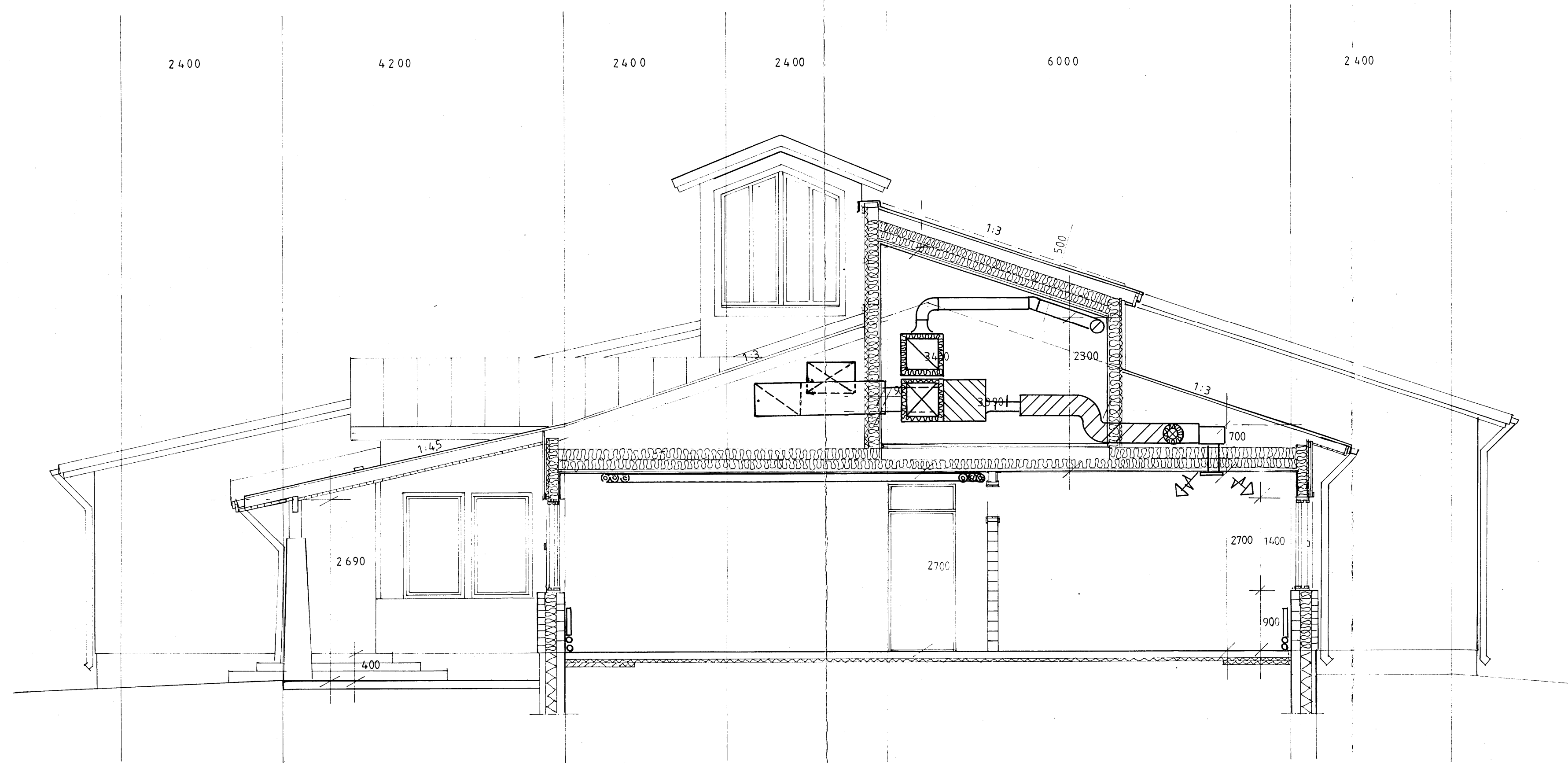
K osa/Kylä	Korttel/Tila	Tontti/Rn:o	Viranomaisen arkkistointimerkintöjä varten	
Rakennustoimenpide	UUDISRAKENNUS		Piirustuslaji	TYÖPIIRUSTUS
Rakennuskohteen nimi ja osoite	PYHÄJOEN KUNTA PÄÄKIRJASTO		Piirustuksen sisältö	ILMANVAIHTO LÄMPÖJOHDOT LÄMPÖJOHDOT
Suunnittelija	LVI-INSINÖÖRITOIMISTO MÄKELÄ KY Asemakatu 20 90100 Oulu 10 puh.981-12293, 13868		Suunnitteluala	LH
Päiväys ja allekirjoitus	Oulu 26,6,87		Piirtänyt	KK
			Hyväksynyt	N:o 29
Juoks. n:o	23523		Mittakaavat	1:50

K osa/Kylä	Korttel/Tila	Tontti/Rn:o	Viranomaisten merkintöjä varten	
Rakennustoimenpide	UUDISRAKENNUS		Piirustuslaji	ALUST. TEKN. SLMA
Nimi ja osoite	PYHÄJOEN KUNTA PÄÄKIRJASTO		Piirustuksen sisältö	LEIKKAUS d - d
			Piirustuksen numero	6 (13)
				1:50
	HELI KITTILÄ ARKKIT. SAFA 86100 PYHÄJOKI 983 33825 200387 <i>Heli Kittilä</i>		ARK	



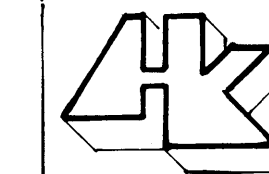
K.osa/Kylä	Kortteli/Tila	Tontti/Rn.o	Viranomaisen arkistointimerkintöjä varten	
Rakennustoimenpide	UUDISRAKENNUS		Piirustustyyppi	TYÖPIIRUSTUS
Rakennuskohteen nimi ja osoite	PYHÄJOEN KUNTA PÄÄKIRJASTO		Piirustuksen sisältö	ILMANVAIHTO VESI- JA LÄMPÖJOHDOT LEIKKAUS e-e
Suunnittelija	LVI-INSINÖÖRITOIMISTO MÄKELÄ KY Asemakatu 20 90100 Oulu 10 puh.981-12293, 13868		Suunnitteluala	LH
Päiväys ja allekirjoitus	Oulu 26.6.87		Piirtänyt	KK
			Hyväksynyt	N:o 30
Juoks.n:o	23524		Mittakaavat	1:50

K.osa/Kylä	Kortteli/Tila	Tontti/Rn.o	Viranomaisten merkintöjä varten	
Rakennustoimenpide	UUDISRAKENNUS		Piirustustyyppi	ALUST. TEKN.SLMA
Nimi ja osoite	PYHÄJOEN KUNTA PÄÄKIRJASTO		Piirustuksen sisältö	LEIKKAUS e-e
			Piirustuksen numero	ARK
				7 (13)
				Mk
				1:50
				20 0387
				HELI KITILÄ ARKKIT.SAFA 86100 PYHÄJOKI 983 33825 20 0387 <i>Hel. Kitilä</i>



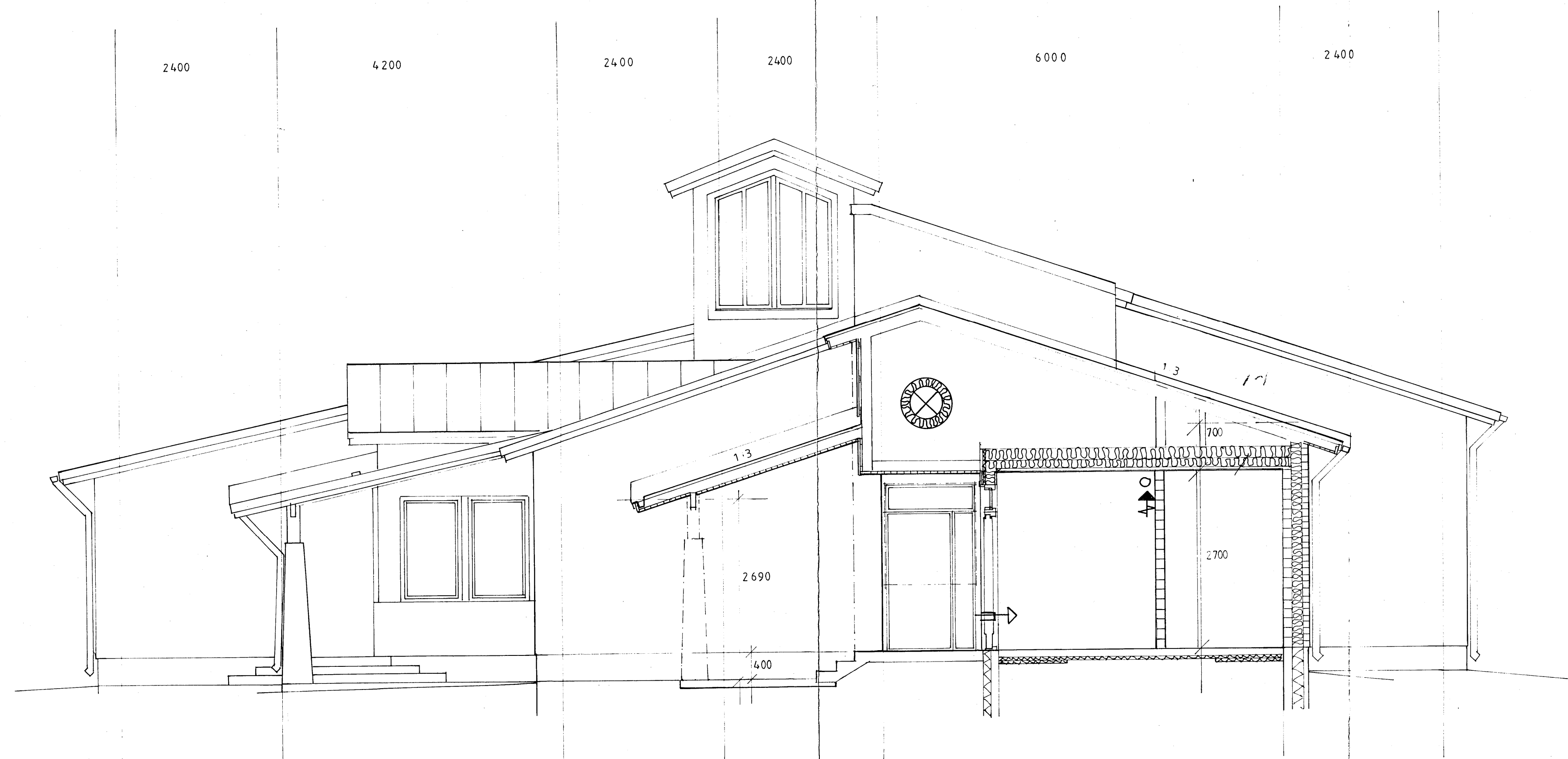
K. osa/Kylä	Korttel/Tila	Tontti/Rn. o	Viranomaisen arkistointimerkintöjä varten	
Rakennustoimenpide	UUDISRAKENNUS		Piirustuslaji	TYÖPIIRUSTUS
Rakennuskohteen nimi ja osoite	PYHÄJOEN KUNTA PÄÄKIRJASTO		Juoks. n:o	23 525
Suunnittelija	LVI-INSINÖÖRITOIMISTO MÄKELÄ KY Asemakatu 20 90100 Oulu 10 puh.981-12293, 13868		Piirustuksen sisältö	ILMANVAIHTO VESI- JA LÄMPÖJOHDOT LEIKKAUS f-f
Päiväys ja allekirjoitus	Oulu 26.6.87		Mittakaavat	1:50
			Suunnitteluala	LH
			Piirtänyt	KK
			Hyväksynyt	N:o 31


K. osa/Kylä	Korttel/Tila	Tontti/Rn. o	Viranomaisten merkintöjä varten	
Rakennustoimenpide	UUDISRAKENNUS		Piirustuslaji	ALUST. TEKN. SLMA
Nimi ja osoite	PYHÄJOEN KUNTA PÄÄKIRJASTO		Juoks. n:o	8 (13)
			Piirustuksen sisältö	LEIKKAUS f-f
				1:50




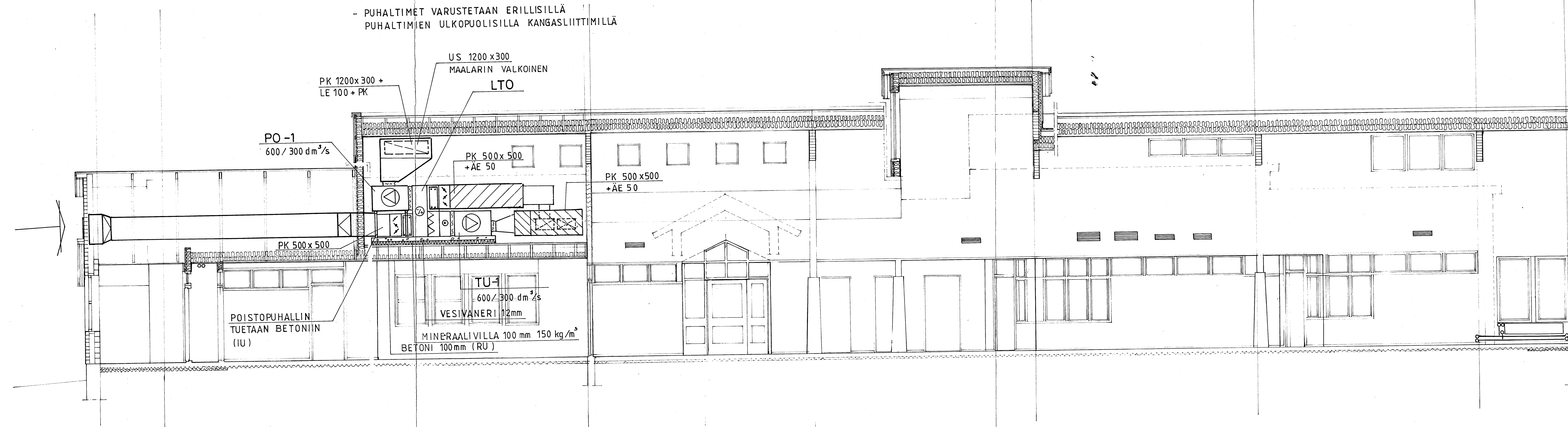
HELI KITTILÄ ARKKIT. SAFA
86100 PYHÄJOKI 983 33825
200387 *Heli Kittilä*

ARK



K osa/Kylä	Kortteli/Tila	Tontti/Rn:o	Viranomaisen arkistointimerkintöjä varten
Rakennustoimenpide	UUDISRAKENNUS		Piirustuslaji: TYÖPIIRUSTUS Juoks.n:o 23526
Rakennuskohteen nimi ja osoite	PYHÄJOEN KUNTA PÄÄKIRJASTO		Piirustuksen sisältö: ILMANVAIHTO LEIKKAUS g-g Mittakaavat 1:50
Suunnittelija	 LVI-INSINÖÖRITOIMISTO MÄKELÄ KY <small>Asemakatu 20 90100 Oulu 10 puh.981-12293, 13868</small>		Suunnitteluala: LVI Suunnitellut: LH Piirittävät: KK Hyväksynyt: N:o 32
Päiväys ja allekirjoitus	Oulu 26.6.87		

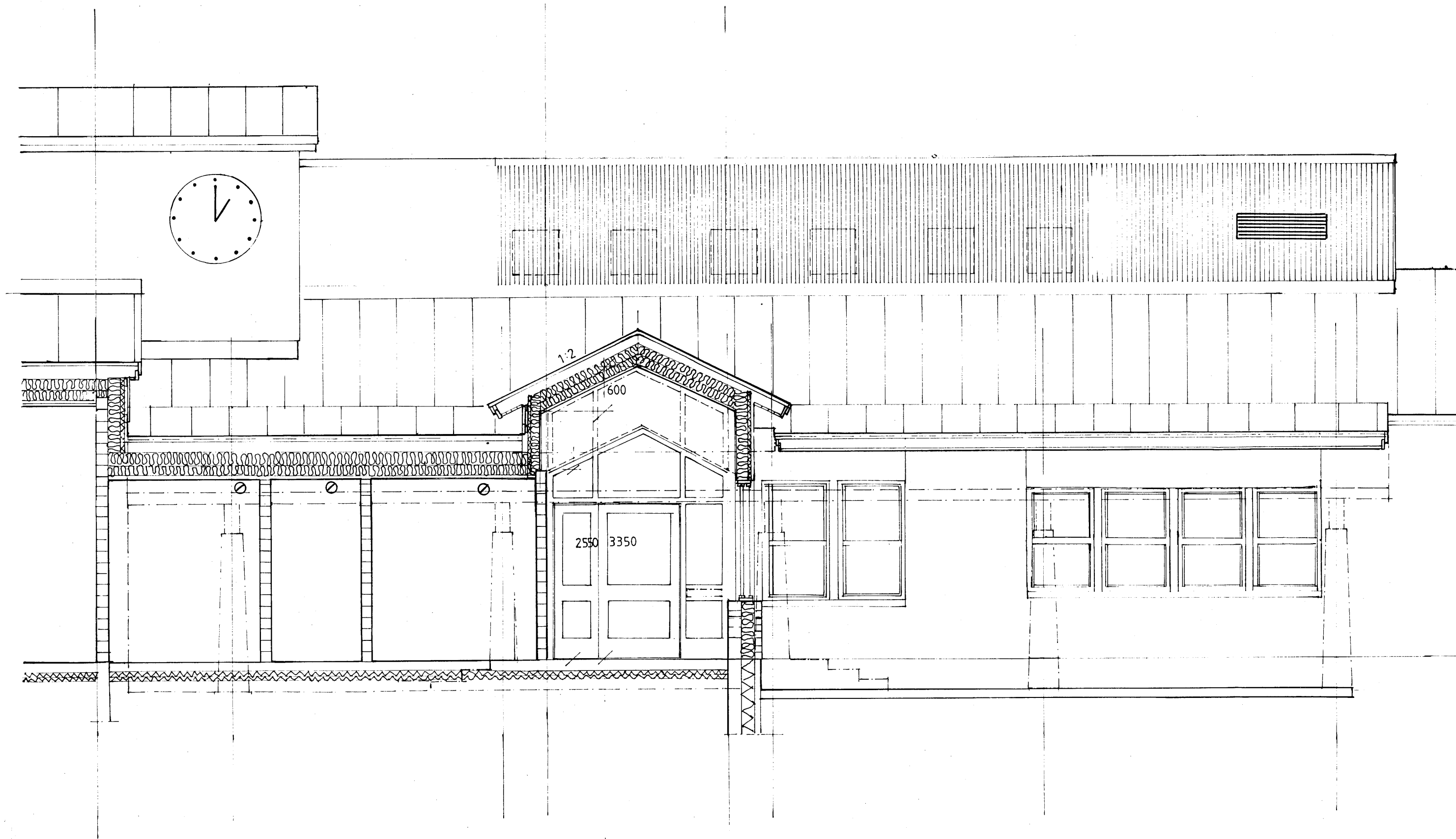
K osa/Kylä	Kortteli/Tila	Tontti/Rn:o	Viranomaisten merkintöjä varten
Rakennustoimenpide	UUDISRAKENNUS		Piirustuslaji: ALUST.TEKN. SLMA Juoks.n:o 9 (13)
Nimi ja osoite	PYHÄJOEN KUNTA PÄÄKIRJASTO		Piirustuksen sisältö: LEIKKAUS g-g Mv 1:50
 HELI KITTILÄ ARKKIT. SAFA 86100 PYHÄJOKI 983 33825 20.03.87 <i>Heli Kittilä</i>			Piirustuksen numero: ARK



K.osa/Kylä	Korttel/Tila	Tontti/Rn:o	Viranomaisen arkistointimerkintöjä varten
Rakennuslomake	UUDISRAKENNUS	Piirustuslaji	TYÖPIIRUSTUS
Rakennuskohteen nimi ja osoite	PYHÄJOEN KUNTA PÄÄKIRJASTO	Piirustuksen sisältö	ILMANVAIHTO LÄMPÖJOHDOT LEIKKAUS h-h
Suunnittelija	LVI-INSINÖÖRITOIMISTO MÄKELÄ KY Asemakatu 20 90100 Oulu 10 puh.981-12293, 13868	Suunnitteluala	LH KK
Paiväys ja allekirjoitus	Oulu 26.6.87	Hyväksynyt	N:o 33

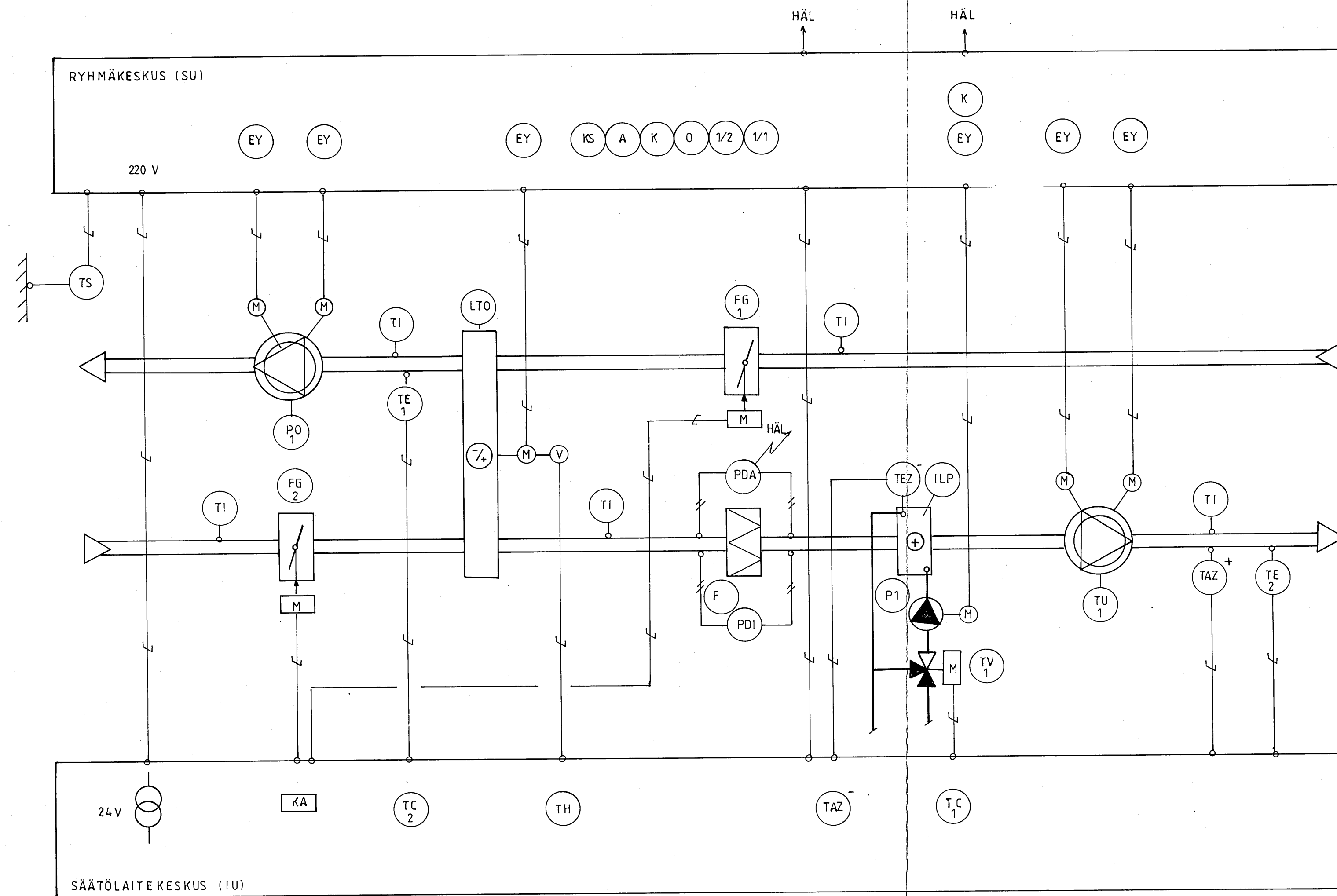
K.osa/Kylä	Korttel/Tila	Tontti/Rn:o	Viranomaisen merkintöjä varten
Rakennuslomake	UUDISRAKENNUS	Piirustuslaji	ALUST. TEKN. SLMA
Nimi ja osoite	PYHÄJOEN KUNTA PÄÄKIRJASTO	Piirustuksen sisältö	LEIKKAUS h-h 1:50
Suunnittelija	HELI KITTILÄ ARKKIT.SAFA 86100 PYHÄJOKI 983 33825	Piirustuksen numero	ARK

HELI KITTILÄ ARKKIT.SAFA
86100 PYHÄJOKI 983 33825
200387



K.osa/Kylä	Kortteli/Tila	Tontti/Rn:o	Viranomaisen arkistointimerkintöjä varten	
Rakennustoimenpide UUDISRAKENNUS		Piirustuslaji TYÖPIIRUSTUS	Juoks n:o 23528	Mittakaavat
Rakennuskohteen nimi ja osoite PYHÄJOEN KUNTA PÄÄKIRJASTO		Piirustuksen sisältö ILMANVAIHTO LEIKKAUS j-j	1:50	
Suunnittelija LVI-INSINÖÖRITOIMISTO MÄKELÄ KY Asemakatu 20 90100 Oulu 10 puh.981-12293, 13868	Suunnittelualue LVI	Suunnitellut LH Piirtänyt KK Hyväksynyt	N:o 34	
Päiväys ja allekirjoitus Oulu 26.6.87				

K.osa/Kylä	Kortteli/Tila	Tontti/Rn:o	Viranomaisten merkintöjä varten	
Rakennustoimenpide UUDISRAKENNUS		Piirustuslaji ALUST.TEKN. SLMA	Juoks n:o 11(13)	Mk
Nimi ja osoite PYHÄJOEN KUNTA PÄÄKIRJASTO		Piirustuksen sisältö LEIKKAUS j-j	1:50	
HELI KITTILÄ ARKKIT.SAFA 86100 PYHÄJOKI 983 33825 20 03 87 <i>Heli Kittilä</i>		Piirustuksen numero ARK		



TOIMINTA

1. KOJEIDEN KÄYNNISTYS

- VIIKKO- JA VRK-KELLO KÄYNNISTÄÄ KOJEET JOKO 1/1-TEHOLLE TAI 1/2-TEHOLLE, ULKOLÄMPÖTILASTA RIIPPUEN
- KÄSIKYTKIMELLÄ MAHDOLLISUUS KÄYNNISTÄÄ KOJEET

2. KOJEEN KÄYDESSÄ

SÄÄDIN TC 1 SÄÄTÄÄ LÄMMÖNSIIRTIMEN PYÖRIMISTÄ JA LÄMMITTIMEN SÄÄTÖVENTTIILIN TV AVAUTUMISTA SARJASSA NIIN, ETTÄ TULOILMAN LÄMPÖTILA PYSYY ASETTELUARVOSSA. LÄMMITYSTÄ TARVITTAESSA OHJATAAN ENSIKSI LTO TÄYTEEN KIERROSLUKUUNSA, SEN JÄLKEEN TV AVAUTUU TARPEEN MUKAAN. TC2 ESTÄÄ PYÖRIJÄN HUURTUMISTA. PELLIT FG 1 JA FG 2 OVAT AUKI.

ULKOTERMOSTAATTI TS OHJAA PUHALTIMEN PIENEMMÄLLE KÄYNTINOPEUDELLE LÄMPÖTILAN LASKETTUA ASETTELUARVOA KYLMEMMÄKSI.

3. KOJEEN SEISOESSA

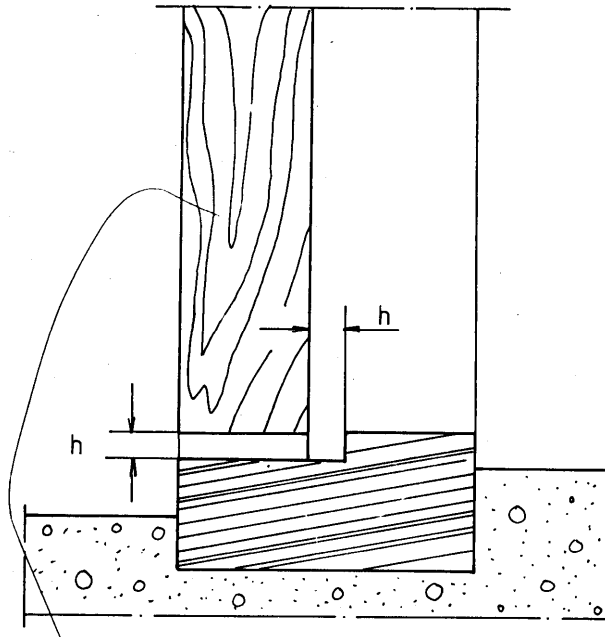
PELLIT OVAT KIINNI LÄMMÖNSIIRIN SEISOO. SÄÄDIN TAZ⁻ SÄÄTÄÄ TUNTOELIMEN TEZ⁻ MITTAUKSEN MUKAAN LÄMMITTIMEN PALUUVEDEN LÄMPÖTILAA.

4. VAROTOIMINNOT

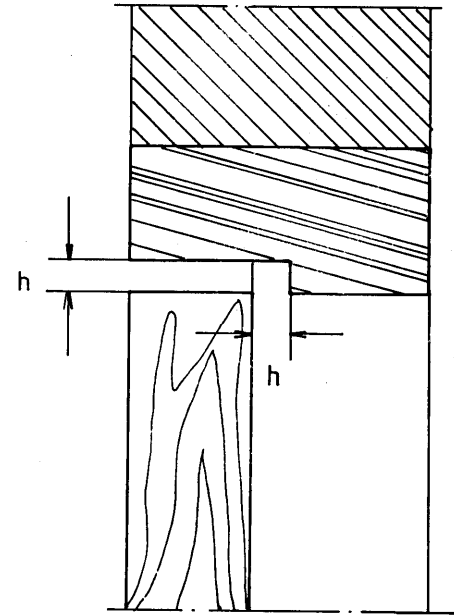
JÄÄTYMISVAHTI TAZ⁻ ESTÄÄ KOJEEN KÄYNNIN JA HÄLYTTÄÄ, JOS LÄMPÖTILA ALITTA ASETTELUARVON (8⁰). LAUKAISUN JÄLKEEN TAPAHTUU UDELLEENVIRITYS KÄSIN, PALAUTUSPAINIKKEELLA. LÄMPÖILMAISIN TAZ⁺ ESTÄÄ KOJEE KÄYNNIN JA HÄLYTTÄÄ, JOS LÄMPÖTILA YLITTÄÄ ASETTELUARVON (50⁰C). KÄSINPALAUTUS. TULOILMAPUHALLIN EI KÄYNNISTY MIKÄLI PUMPPU EI OLE KÄYNNISSÄ.

TAZ ⁺	LÄMPÖILMAISIN	IU	IU		
TAZ ⁻	JÄÄTYMISVAHTI + PALUUVESISÄÄDIN	IU	IU		
TEZ ⁻	JÄÄTYMISVAHDIN TUNTOELIN	IU	IU		
TEZ	KANAVATUNTOELIN	IU	IU		
TE 1	---	IU	IU		
TS	ULKOLÄMPÖTILAKYTKIN	IU	IU		
PDI	PAINE-EROMITTARI	IU	IU		
PDA	PAIN-ERON HÄLYTYSANTURI	IU	IU		
TH	LÄMPÖTILAN ASETTELUPOTENTIOMETRI	IU	IU		
TC 2	SÄÄDIN	IU	IU		
TC 1	---	IU	IU		
F	SUODATIN F45	IU	IU		
FG 2	MOOTTORISÄÄTÖPELTI HALTON UTT	IU	IU		
FG 1	---	IU	IU		
P 1	LÄMPÖJOHTOPUMPPU	0,2 dm ³ /s	32 kPa	PU	PU
TV 1	3-TIEMOOTTORIVENTTIILI	0,2 dm ³ /s	16 kPa	IU	PU
LTO	PYÖRIVÄ ROOTTORI	$\eta = \%$ KATSO TYÖSELITYS		IU	IU
ILP	ILMALÄMMITYSPATTERI	VESI 80/50 ⁰ C ILMA -20/+20 ⁰ C	0,6 m ³ /s	IU	IU
PO-1	POISTOILMAPUHALLIN	600/300 dm ³ /s		IU	IU
TU-1	TULOILMAPUHALLIN	600/300 dm ³ /s		IU	IU
TUNNUS	LAITE			HANKKII!	ASENTAA!
K.osa/Kyla	Kortteli/Tila	Tontti/Rno	Viranomaisen arkistointimerkintöjä varten		
Rakennustoimenpide	UUDISRAKENNUS	Piirustustilä	TYÖPIIRUSTUS	Juoks. no	23529
Rakennuskohteen nimi ja osoite	PYHÄJOEN KUNTA PÄÄKIRJASTO	Piirustuksen sisältö	ILMANVAIHTO TOIMINTAKAAVIO TU 1 JA PO 1	Mittakaavat	
Suunnittelija	LVI-INSINÖÖRITOIMISTO MÄKELÄ KY Asemakatu 20 90100 Oulu 10 puh.981-12293, 13868	Suunnittelua	Suunnitellut	LH	
Päiväys ja allekirjoitus	Oulu 26.6.87		Piirtänyt	KK	
			Hyväksynyt		N:o 35

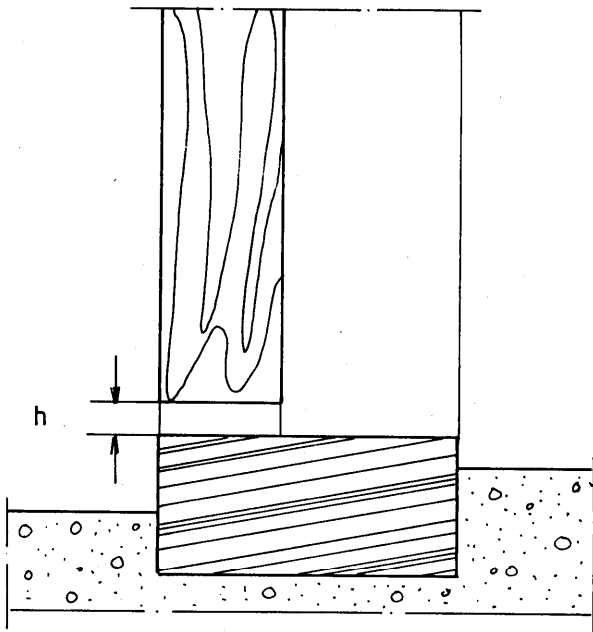
KUVA 1



KUVA 2



KUVA 3



SYMBOLI

OVIRAKO

- ∨ = OVEN ALAOSASSA KUVA 1
- ∨∨ = OVEN YLÄOSASSA KUVA 2
- ∨∨∨ = OVEN ALAOSASSA KUVA 3

$h = 1\text{ cm}$ ELLEI ILMANVAIHTOSUUNNITELMASSA OLE TOISIN MÄÄRÄTTY

K.osa/Kylä	Kortteli/Tila	Tontti/Rn:o	Viranomaisen arkistointimerkintöjä varten	
Rakennustoimenpide UUDISRAKENNUS		Piirustuslaji TYÖPIIRUSTUS	Juoks. n:o 23 530	
Rakennuskohteen nimi ja osoite PYHÄJOEN KUNTA PÄÄKIRJASTO		Piirustuksen sisältö ILMANVAIHTO OVIRAKOPIIRUSTUS	Mittakaavat	
Suunnittelija LVI-INSINÖÖRITOIMISTO MÄKELÄ KY Asemakatu 20 90100 Oulu 10 puh.981-42293, 13868		Suunnittelualue LVI	Suunnittelut Piirtänyt KK Hyväksynyt	N:o 36
Päiväys ja allekirjoitus Oulu 26.6.87				

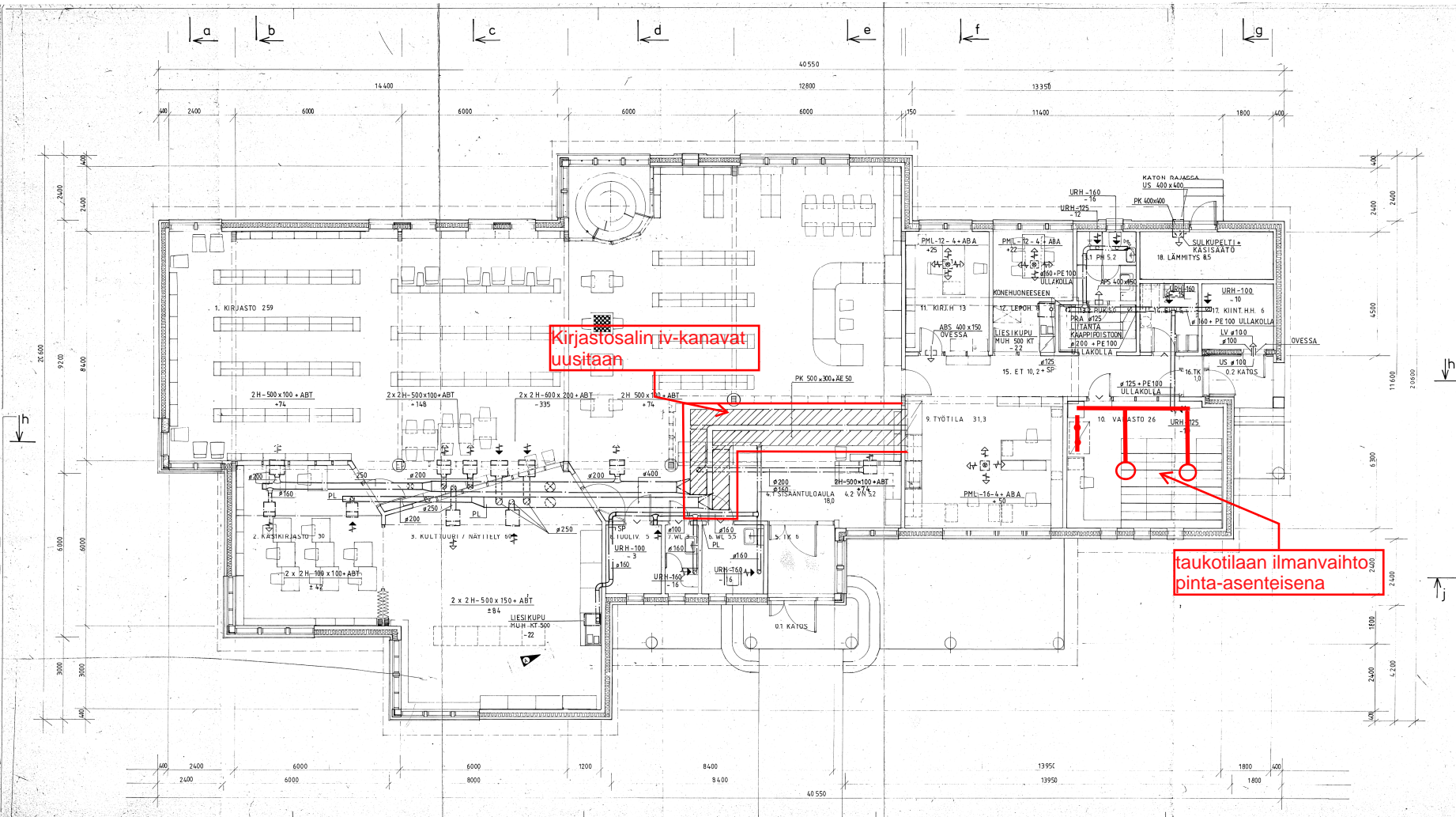
TUNNUS	KOJE	VAIKUTUSALUE TAI KÄYTTÖ	SIJOITUSPAIKKA	TEHO		KOJEEN HANKKII JA ASENTAA			KESKUKSESTA	RYHMÄJOHTO	OHJAUSPAIKAT	HÄLYTYKSET	HÄLYTYKSEN HANKKII JA ASENTAA			SÄÄTÖLAITEKAAVION NUMERO	OHJASTAVAT JA PAKKOKYTKENNÄT	HUOMAUTUKSIA
				380 / 220 V KW	220 V KW	PU	IU	SU					PU	IU	SU			
TU-1	TULOILMAPUHALLIN	ILMANVAIHTO	IV-KONEHUONE	1,1	0,3			XO				PDA*, TAZ*, TAZ-		X	0	KS, IS,		
PO-1	POISTOILMAPUHALLIN	"	"	1,1	0,3			XO				PH			XO	K		
P-1	LÄMPÖJOHTOPUMPPU	LÄMMITYS	LÄMPÖKESKUS	0,08				XO				PH			XO	K		
P-2	"	"	"	0,03				XO				PH			XO	K		
P-3	LÄMPIMÄNVEDEN KIERTOPUMPPU	"	"	0,08				XO				PH			XO	K		
P-4	LÄMPÖJOHTOPUMPPU	"	"		0,12			XO				HÄL. POLTTIMOLTA	X		0	K		
ÖP	ÖLJYPOLTIN	"	"					XO								K		
KA	SÄHKÖKATTILA	"	"	42				XO				TxIA	X		0			
TxIA	HÄLYTYSLÄMPÖMITTARI + 65°C		LÄMMINKÄYTTÖVESIP. LÄMPÖKESKUS					XO				TxIA	X		0			
TxIA	" + 95°C		LÄMPÖJOHTOP.					XO				PxIA	X		0			
PxIA	HÄLYTYSPAINEMITTARI		"					XO				HÄL. SIIRTO	X		0			
SET 60	KUIVIINKIEHUNNAN ESTIN		LÄMPÖKESKUS							3VA								

- PS = PRESSOSTAATTIOHJAUS
D = PAINEKYTKINOHJAUS
S = PINTASÄÄTÄJÄOHJAUS
T = TERMOSTAATTIOHJAUS
K = TYRISTORIOHJAUS
K = KÄSIOHJAUS
IS = " PAKKOKYTKENNÄN JÄLKEEN
KS = KELLOKYTKIN VRK- JA VIIKKO-OHJELMA 12-h VARALLE
TAZ+ = HÄLYTYS PALOVAARATERMOSTAATILTA
TAZ- = HÄLYTYS JÄÄTYMISSUOJATERMOSTAATILLA, HÄLYTYSKOSKETIN ERILLINEN.
PH = HÄLYTYS PUMPUN KONTAKTORILTA
PDA* = HÄLYTYS SUODATTIMelta
•→ = NUOLEN OSOITTAMA KOJE EI SAA KÄYNNISTYÄ ELLEI NUOLEN ALKUPÄÄSSÄ OLEVAA KOJETTA OLE KÄYNNISTETTY.
A B
○ ○ = KOJEET A JA B KÄYVÄT RINNAN KOJEILLA ON YHTEISET OHJAUSPAIKKIKKEET, MUTTA ERILLISET MERKKILAMPUT OHJAUSKESKUKSESSA.

SARAKKEESSA 10 ON ESITETTY NIIDEN OHJAUSPAIKKOJEN SIJAINTI JOISTA KÄSIN-OHJATTAVAT KOJEET KÄYNNISTETÄÄN TAI AUTOMAATTISESTI OHJATTAVAT KONEET SAADAAN KÄYNTIVALMIIKSI.
JOKAISTA KOJETTA TULEE ERIKSEEN KOEKÄYTTÄÄ AO RYHMÄKESKUKSEN (SÄHKÖURAKASSA) TAI LVI-URAKAN OHJAUSKAAPPIIN SIJOITETULLA OHJAUSKYTKIMELLÄ. PUHALTIMEN KANSSA PAKKOKYTKETYN KIERTOPUMPUN PYSÄHTYESSÄ TULEE PYSÄHTYÄ, MUTTA PUHALTIMEN PYSÄHTYESSÄ EI KIERTOPUMPPU SAA PYSÄHTYÄ.
MUIDEN LAITTEIDEN HÄLYTYKSET KYTKENTÄKAAVIO JA SÄÄTÖLAITEPIIRUSTUSTEN MUKAAN

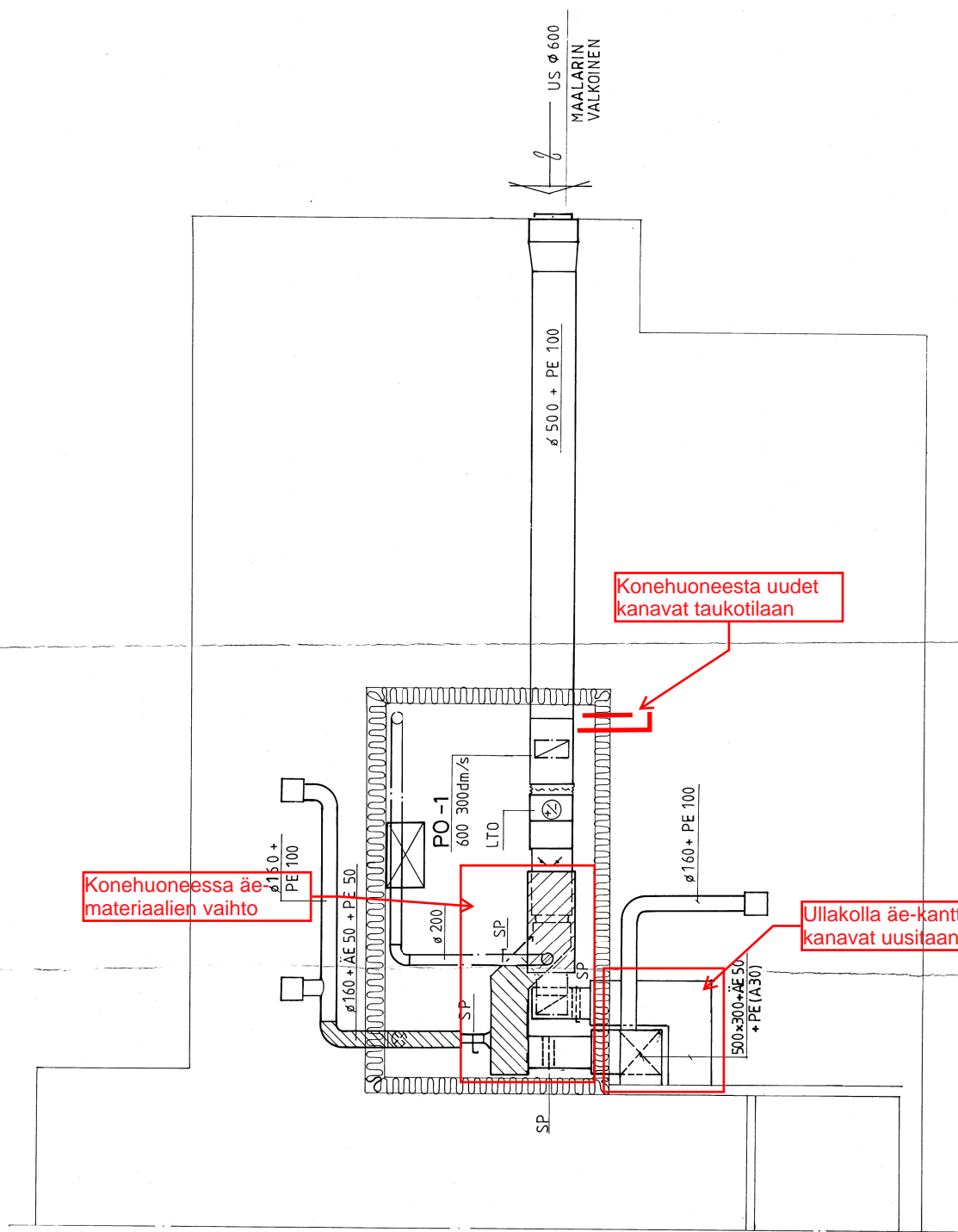
- X = HANKINTA ○ = ASENNUS
SU = SÄHKÖURAKKAAN " " "
IU = ILMANVAIHTOURAKKAAN " " "
PU = PUTKIURAKKAAN " " "

Kosa/Kylä	Korttel/Tila	Tontti/Rno	Viranomaisen arkitointimerkintöjä varten
Rakennustoimenpide	UUDISRAKENNUS	Piirustustyyppi	TYÖPIIRUSTUS
Rakennuskohteen nimi ja osoite	PYHÄJOEN KUNTA PÄÄKIRJASTO	Piirustuksen sisältö	LVI-KOJELUETTELO
Suunnittelija	LVI-INSINÖÖRITOIMISTO MÄKELÄ KY Asemakatu 20 90100 Oulu 10 puh.981-12293, 13868	Suunnitteluala	LVI
Päiväys ja allekirjoitus	Oulu 26.6.87	Suunnitelut	Partänyt
		Hyväksynyt	N:o 37



➔ = MUUTOS 3.8.87

UUDISRAKENNUS	TYÖPIIRUSTUS	23518
PYHÄJÄEN KUNTA PÄÄKIRJASTO	ILMANVAIHTO POHJA	1:50
m LVI-INSINÖÖRITOIMISTO MAKELÄ KY Toukokuu 2006 Puh. 26.6.87	LVI LH RK	No 24
UUDISRAKENNUS	PIIRUSTUSTEKN. SLMA	1:50
PYHÄJÄEN KUNTA PÄÄKIRJASTO	POHJA	1:50
HELI RITTLER ARKITEHTI SAKA BENO PIRHONEN 193987	ARK	



Käsitteily	Korjaus	Tontinro	Vuorokausi ja aloitusmaailma
Uudisrakennus	TYÖPIIRUSTUS	Julk. nro 23519	Mittakaava
PYHÄJOEN KUNTA PAAKIRJASTO	IV-KOJUEHUONE POHJA	1:50	
 LVI-INSINÖÖRITOIMISTO MAKELA KY Asemakatu 20 00100 Oulu, 10 puh 081-12295, 13888 Oulu 26.0.87	 LH KK Hyökkäys		